

▷ COFFRETS commutateurs-inverseurs Polyester

Change-over switches within Polyester enclosures



Coffret équipé d'un commutateur COVISYS-1 80 A 3 pôles, raccordement H/B.

Enclosure equipped with change-over switches COVISYS-1 80 A 3 poles H/B.

▷ APPLICATIONS

Installation : intérieure et extérieure.

Domaines d'utilisation : industrie et tertiaire.

Utilisateurs de groupes électrogènes (ex. : agroalimentaire, microélectronique, hôpitaux,...).

Avantages de la gamme : résiste à la corrosion et ne nécessite pas d'entretien. Coupure visible. Prix compétitif.

▷ CARACTÉRISTIQUES

Commutateurs COVISYS de 80 à 500 A à commande frontale manuelle 3 positions 1 0 2.

Poignée de manœuvre frontale isolante, couleur noir, cadenassable par 3 cadenas en position 0 et indémontable de l'extérieur.

Raccordements Haut/Bas ou Bas/Bas sur demande.

Double verrouillage de porte avec impossibilité d'ouvrir la porte dans les position 1 et 2 et impossibilité de manœuvrer le commutateur lorsque la porte est ouverte.

Fermeture du couvercle sur charnières par vis isolantes aux angles de la cuve (serrures sur demande).

Enveloppe :

- en polyester armé fibres de verre épaisseur 3 mm.
- couleur RAL 7035.
- porte en polycarbonate transparent auto-extinguible et exempt d'halogènes montée sur charnières en inox, autorisant une ouverture à gauche de 180°.
- ensemble coffret :
IP 55 avec bouche d'aération en standard.
IP 65 sans bouche d'aération sur demande.
- matériau autoextinguible suivant la norme IEC 695 2-1 ; résistance au feu suivant UL94HB,
- résistance à la température : - 35° à + 120°C.
- résistance aux chocs IK10 : 20 joules.
- livré avec 4 pattes de fixation.

Mise à la terre par deux points de mise à la terre à l'intérieur des coffrets.

APPLICATIONS

Installation: inside and outside.

Use: industry and tertiary sector.

Users of generators (food industry, hospitals, microelectronics,...).

Benefits of this range: resists to corrosion and does not require maintenance. Visible load break. Competitive price.

CHARACTERISTICS

COVISYS change-over inverters from 80 to 500 A with front manual operation, 3 positions 1 0 2.

Front insulating handle, black, can be locked with 3 padlocks in 0 position, can not be unfixed from outside.

Up/Down or Down/Down connections on request.

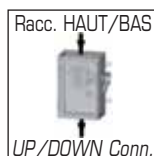
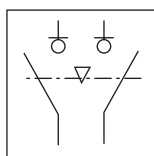
Door with double lock, impossible opening of the door on position 1 & 2 and impossible shutting of the change-over when door is open.

Door locking using triangular locks, implemented on hinges.

Enclosure :

- box with 3 mm thick polyester fibre-glass reinforced,
- colour RAL 7035
- door made in auto-extinguishible transparent polycarbonate, with no halogen, implemented with internal hinges, 180° opening on left hand side,
- overall protection :
IP 55 with air vent
IP 65 on request
- auto-extinguishible material according to IEC 695 2-1 standards ; fire-proof according to UL94HB.
- temperature resistant : - 35° à + 120°C.
- IK10 shock resistant : 20 joules.
- 4 wall fixations.

Earth connexions with 2 points inside the enclosure.



▷ RÉFÉRENCES, DIMENSIONS / ORDER REFERENCES, DIMENSIONS

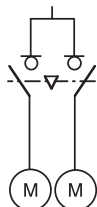
COMMUTATEUR - INVERSEUR COVISYS de 80 à 500 A

COVISYS CHANGE-OVER - INVERTERS 80 to 500 A

2 sens de marche



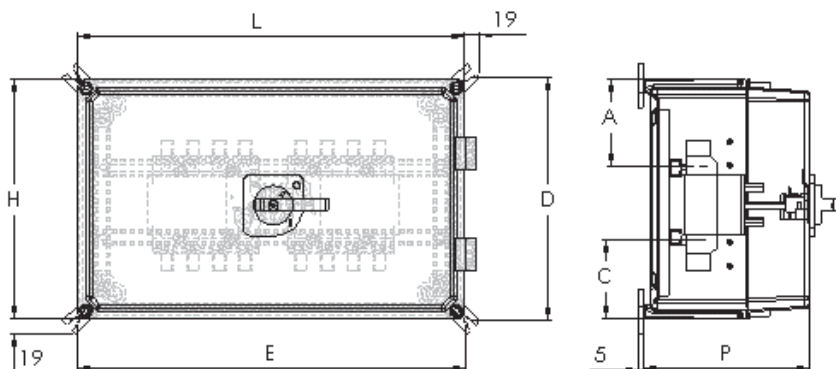
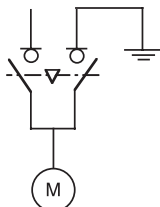
2 directions



Normal / secours



Mise à la terre



Racc. H/B

Type Type	Calibre Rating	Pôles Phases	Référence Reference	H x L x P (mm)	D x E	A	B	Poids / Weight (kg)	Section racc. Maxi Max connect terminal
COVISYS-1	80 A	3 P	C502441	302 x 485 x 210	306 x 490	100	106	7	Multi 25 mm ²
		4 P	C502678	302 x 485 x 210	306 x 490	100	106	8	
COVISYS-2	160 A	3 P	C502442	372 x 603 x 210	374 x 606	120	120	9	Multi 70 mm ²
		4 P	C502679	372 x 603 x 210	374 x 606	120	120	10	
COVISYS-3	315 A	3 P	C502443	603 x 603 x 210	606 x 606	216	216	11	Multi 120 mm ²
		4 P	C502680	603 x 603 x 210	606 x 606	216	216	12	
COVISYS-3	500 A	3 P	C502444	603 x 603 x 210	606 x 606	216	216	30	185 mm ²
		4 P	C502681	603 x 603 x 210	606 x 606	216	216	31	