



**NOUVEAU / NEW**

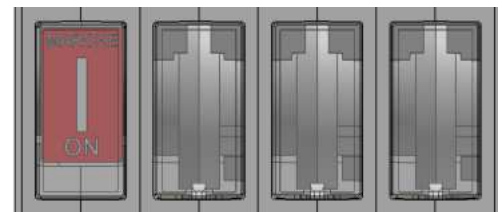
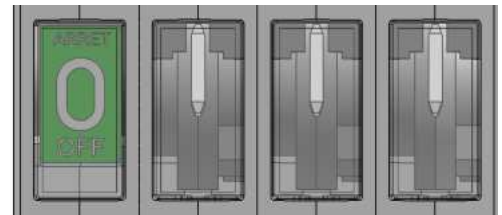
## POLY-M Polyester & Makrolon - 40 à 400A

*POLY-M Polyester & Makrolon – 40 to 400A*

**Indicateur mécanique de position intégré de série sur tous les interrupteurs de 40 à 80A**  
*Mechanical position indicator integrated on standard for all switches 40 to 80A.*



**COUPURE VISIBLE**  
*VISIBLE BREAKING*



**VISION DES COUTEAUX INTERRUPTEUR OUVERT**  
*VISION OF CONTACTS WHEN SWITCH IS OPEN*

<p><b>COUPURE VISIBLE</b></p> <p><b>VISIBLE BREAKING</b></p>		<p><b>C DELATERALE</b></p> <p><b>LATERAL HANDLE</b></p>	<p><b>DOUBLE VERROU</b></p> <p><b>DOUBLE INTERLOCK</b></p>	<p><b>Racc. HAUT/BAS</b></p> <p><b>UP / DOWN Conn.</b></p>	<p><b>Racc. BAS/BAS</b></p> <p><b>DOWN / DOWN Conn.</b></p>
--------------------------------------------------------------	--	---------------------------------------------------------	------------------------------------------------------------	------------------------------------------------------------	-------------------------------------------------------------

## APPLICATIONS

### Installation :

Intérieure et extérieure

### Domaines d'utilisation :

L'industrie en général (ferroviaires, construction navale, sucreries, papeteries, secteur automobile, alimentaire,...),

### Avantages de la gamme :

Résistance à la corrosion et ne nécessite pas d'entretien.  
Prix compétitif.

## CARACTÉRISTIQUES

### Interrupteurs sectionneurs :

**IM** de 40 à 400A à commande latérale droite et coupure visible.

### Poignée de manœuvre :

Latérale isolante, couleur rouge, cadennassable par 3 cadenas en position circuit « ouvert » et indémontable de l'extérieur.

### Raccordements :

Haut/Bas ou Bas/Bas avec pré câblage des bornes amont par jeu de barres à partir de 160A

### Double verrouillage de porte :

Impossibilité d'ouvrir la porte lorsque l'interrupteur est fermé et impossibilité de fermer l'interrupteur lorsque la porte est ouverte

### Coupure visible :

Au travers du couvercle en polycarbonate transparent.

### Fermeture de la porte :

par vis isolantes aux angles de la cuve (autre sur demande).

### Enveloppe :

- En polyester armé fibres de verre épaisseur 3 mm.
- Couleur gris clair RAL 7035.
- Porte en polycarbonate transparent auto-extinguible et exempt d'halogènes montée sur charnières en inox, autorisant une ouverture à gauche de 180°
- Indice de protection :  
IP 55 avec bouche d'aération en standard.  
IP 65 sans bouche d'aération sur demande.
- Résistance à la température : - 35° à + 120°C.
- Résistance aux chocs IK10 : 20 joules
- Livré avec 4 pattes de fixation.

### Mise à la terre :

Deux points de mise à la terre à l'intérieur des coffrets.

## APPLICATIONS

### Installation :

Inside and outside

### Main uses:

Industry in general (railway, ship building, sugar, paper, car, food industries...)

### Benefits :

Resists to corrosion and does not require cleaning.  
Competitive price.

## CHARACTÉRISTICS

### Load-break switches :

**IM** from 40 to 400A with right lateral handle and visible breaking..

### Handle :

Lateral operated, isolating, red, lockable with 3 locks on "open" position, can not be unfixed from the outside.

### Connexions :

Up/down or down/down with pre-cabling of upper terminals using connexion bars from 160A

### Double safety interlock :

Impossible to open the door when switch is "on" and impossible to turn on the switch when door is open

### Visible breaking :

Through transparent polycarbonate lid.

### Locking :

Using isolating screws for locking of the lid, equipped with hinges (other possibilities on request).

### Enclosure :

- Box with 3 mm thick polyester fibre-glass reinforced,
- Colour grey RAL 7035.
- Door made in auto-extinguishible transparent polycarbonate, with no halogen, implemented with internal hinges, 180° opening on left side
- overall protection:  
IP 55  
IP 65 on request
- Temperature resistant : - 35° up to + 120°C.
- Chocks resistant : IK10 : 20 joules
- 4 welded fixations.

### Earth connexion :

2 Earth connexions inside the enclosure.

## REFERENCES / REFERENCES

### INTERRUPTEUR – SECTIONNEUR IM de 40 à 400A SWITCH DISCONNECTORS IM 40 to 400 A

- Interrupteurs 5 et 6 pôles et plus : veuillez nous consulter.
- Différences tailles de coffrets et options disponibles sur demande.

- Switch disconnectors 5 and 6 poles and more : on request.
- Other enclosures sizes and options available on request.



IM 63A 3P POLY-M B/B

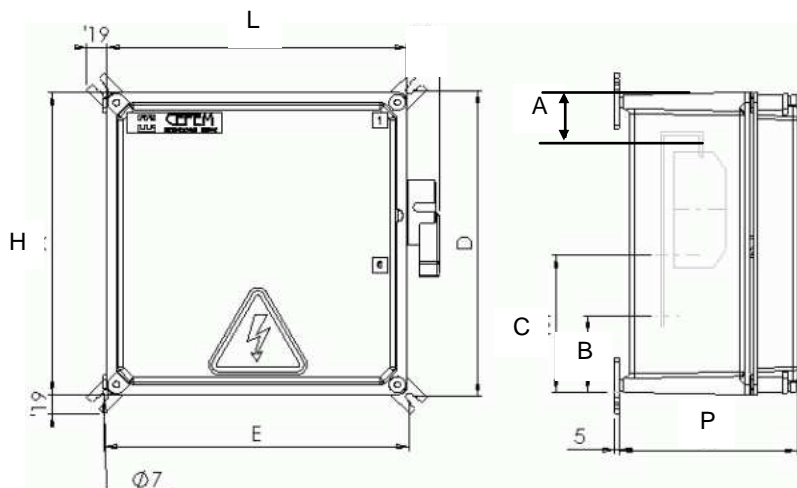
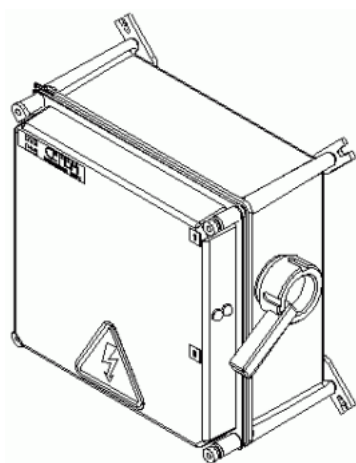


IM 160A 3P POLY-M B/B



Calibre Rating	Pôles Phase	Raccordement H/B Up/down Connexion	Raccordement B/B Down/down connexion
40 A	3P	→	H081565
	4P	→	J081566
	6P	→	C202954
63 A	3P	→	L081568
	4P	→	M081569
	6P	→	R205221
80 A	3P	→	P081571
	4P	→	Q081572
	6P	→	S203060
160 A	3P	Q093026	N090839
	4P	R093027	P090840
	6P	P208668	D208613
200 A	3P	J090812	M090723
	4P	K090813	D090723
	6P	N090013	V203614
315 A	3P	X202995	S202991
400 A	3P	C600504	Y090825

## DIMENSIONS / DIMENSIONS



Calibre Rating	Pôles phase	H x L x P (mm)	D x E	Haut/bas Up/down			Bas/bas Down/down			Section racc. Maxi Type bornes Maxi connect. terminal type
				A	C	Poids weight (kg)	B	C	Poids weight (kg)	
40A	3P	302x186x175	306x190	80	130	2.7	-	-	2.7	multi 10 mm <sup>2</sup> Bornes à cage
40A	4P	302x302x175	306x306	80	130	2.8	-	-	2.8	
40A	6P	302x302x175	306x306	80	130	2.8	-	-	4.1	
63A	3P	302x186x175	306x190	80	130	2.7	-	-	2.7	multi 25 mm <sup>2</sup> Bornes à cage
63A	4P	302x302x175	306x306	80	130	2.8	-	-	2.8	
63A	6P	302x302x175	306x306	80	130	2.8	-	-	4.1	
80A	3P	302x186x175	306x190	80	130	2.7	-	-	2.7	multi 25 mm <sup>2</sup> Bornes à cage
80A	4P	302x302x175	306x306	80	130	2.8	-	-	2.8	
80A	6P	302x302x175	306x306	80	130	2.8	-	-	4.1	
160A	3P	372x302x175	376x306	120	120	4.6	100	200	4.8	multi 50 mm <sup>2</sup> Plage 20mm, vis M8
160A	4P	372x302x175	376x306	120	120	5	100	200	5.2	
160A	6P	603x372x210	606x376	120	120	5	100	200	10.1	
200A	3P	372x302x175	376x306	115	115	4.8	115	192	5	multi 50 mm <sup>2</sup> Plage 20mm, vis M8
200A	4P	603x372x210	606x374	230	230	5	300	377	10	
200A	6P	603x372x210	606x374	230	230	6	300	377	11.2	
315A	3P	603x372x210	606x374	230	230	6.5	280	350	11	multi 150 mm <sup>2</sup> Plage 25mm, vis M10
400A	3P	603x372x270	606x374	230	230	8.7	280	350	9.1	multi 185 mm <sup>2</sup> Plage 25mm, vis M10