

NOUVEAU / NEW

CEFEM
TECHNOLOGIES

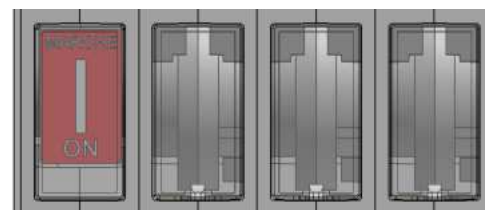
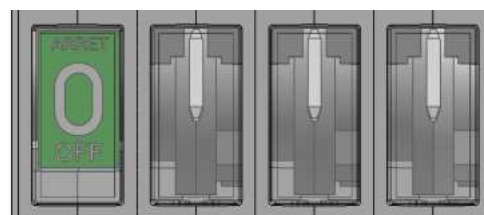


SAFELOC Acier - 40 à 1600A Steel sheet SAFELOC – 40 to 1600A

Indicateur mécanique de position intégré de série sur tous les interrupteurs de 40 à 80A
Mechanical position indicator integrated on standard for all switches 40 to 80A.



COUPURE VISIBLE
VISIBLE BREAKING



VISION DES COUTEAUX INTERRUPTEUR OUVERT
VISION OF CONTACTS WHEN SWITCH IS OPEN

Particulièrement reconnu pour sa solidité en milieu industriel.
Especially appreciated for its robustness in industrial environment



APPLICATIONS

Installation : intérieure et extérieure

Domaines d'utilisation : l'industrie en général (ferroviaires, construction navale, mines, carrières, sucreries, cimenteries, papeteries, sidérurgie, secteur automobile, alimentaire,...),

Avantages de la gamme : Enveloppe très robuste réalisée en acier épaisseur 2 mm, monobloc, entièrement soudée. Cette gamme de par sa conception allie robustesse, fiabilité et fonctionnalité.

CARACTÉRISTIQUES

Interrupteurs sectionneurs :

IM de 40 à 1600A à commande latérale droite et coupure visible.

Poignée de manœuvre :

Latérale isolante, couleur rouge, cadenassable par 3 cadenas en position circuit « ouvert » et indémontable de l'extérieur.

Raccordements :

Haut/Bas ou Bas/Bas avec pré câblage des bornes amont par jeu de barres à partir de 160A

Double verrouillage de porte :

Impossibilité d'ouvrir la porte lorsque l'interrupteur est fermé et impossibilité de fermer l'interrupteur lorsque la porte est ouverte

Coupure visible :

au travers d'une fenêtre en verre Triplex de 6 mm d'épaisseur et indémontable de l'extérieur.

Fermeture de la porte :

par serrure triangulaire de 7 mm en standard (autre sur demande).

Enveloppe :

- En tôle acier électrozinguée épaisseur 2 mm.
- INOX 304 ou 316 sur demande.
- Peinture époxy ep 70 µ ±5, de couleur gris clair RAL 7035.
- Toit de protection incliné dépassant de 35 mm.
- Porte montée sur charnières en Zamak chromé et broche inox, autorisant une ouverture à gauche de 180°.
- Indice de protection :
IP 55 avec bouche d'aération en standard.
IP 65 sans bouche d'aération sur demande.
- Plaque de fond passes câbles amovible ep 2 mm, peint RAL 7035.
- Résistance à la température : - 40° à + 130°C.
- Résistance aux chocs IK10 : 20 joules
- 4 pattes de fixation en acier soudées au coffret.

Mise à la terre :

Un boulon de mise à la terre extérieur soudé sur le coffret. Deux points de mise à la terre à l'intérieur des coffrets. Une tresse de masse en cuivre étamé réalise la liaison de masse entre la porte et le coffret.

APPLICATIONS

Installation : Inside and outside

Main uses: Industry in general (railway, ship building, mines, quarries, sugar, cement, paper, iron and steel, car, food industries...)

Benefits : Very solid enclosure made at once with 2mm thick steel, all welded. This range, through its design, matches reliability, commodity and robustness requirements.

CHARACTÉRISTICS

Load-break switches :

IM from 40 to 1600A with right lateral handle and visible breaking..

Handle :

Lateral operated, isolating, red, lockable with 3 locks on "open" position, can not be unfixed from the outside.

Connexions :

Up/down or down/down with pre-cabling of upper terminals using connexion bars from 160A

Double safety interlock :

Impossible to open the door when switch is "on" and impossible to turn on the switch when door is open

Visible breaking :

Through window protected by 6mm thick Triplex glass, can not be unfixed from the outside.

Locking :

Of the lid fixed on hinges using 7mm triangular lock (other possibilities on request).

Enclosure :

- 2 mm thick steel sheet,
- Inox 304 or 316 on request.
- Epoxy paint thickness 70µ ±5, colour bright grey RAL 7035.
- 35 mm protruding leaning roof to avoid water and dust ingress
- Door fixed on Zamak stainless steel hinges, with 180° opening on left side
- overall protection:
IP 55
IP 65 on request
- Removable bottom plate for cable glands, 2mm thick, RAL 7035 painted
- Temperature resistant : - 40° up to + 130°C.
- Chocks resistant : IK10 : 20 joules
- Wall fixing using 4 welded fixations.

Earth connexion :

An earth connexion is welded on the enclosure. 2 Earth connexions inside the enclosure. An earthing copper braid is connecting the enclosure and its door.

REFERENCES / REFERENCES

INTERRUPTEUR – SECTIONNEUR IM de 40 à 1600A SWITCH DISCONNECTORS IM 40 to 1600 A

- Interrupteurs 5 et 6 pôles et plus : veuillez nous consulter.
- Différentes tailles de coffrets et options disponibles sur demande.

- Switch disconnectors 5 and 6 poles and more : on request.
- Other enclosures sizes and options available on request.



IM 40A 3P ACIER B/B



IM 200A 3P ACIER B/B



IM 630A 3P ACIER B/B



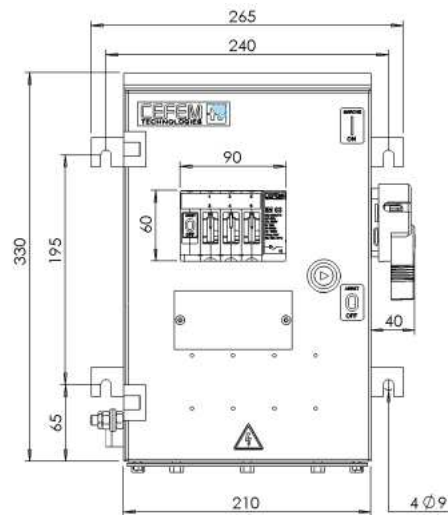
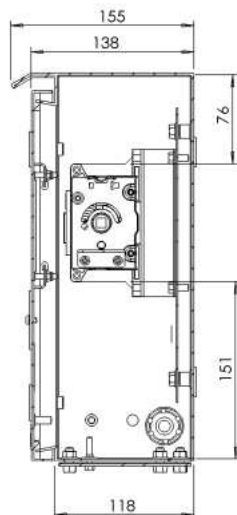
Calibre Rating	Pôles Phase	Raccordement H/B Up/down Connexion	Raccordement B/B Down/down connexion
40 A	3P	→	Y081602
	4P	→	Z081603
	6P	→	S096386
63 A	3P	→	H081611
	4P	→	J081612
	6P	→	N091552
80 A	3P	→	W081623
	4P	→	Y081625
	6P	→	G203096
160 A	3P	Z092114	D091313
	4P	A092115	E091314
	6P	C600044	F091499
200 A	3P	Z096783	E091084
	4P	A096784	F091085
	6P	C600049	C502963
315 A	3P	C202977	E202979
	4P	D202978	F202980
400 A	3P	C505596	C505285
	4P	C505597	C505595
630 A	3P	C600450	C600451
	4P	C600452	C600453
800 A	3P	C600454	C600455
	4P	C600456	C600457
1000 A	3P	C504456	C503624
	4P	C504457	C504440
1600 A	3P	C504458	C504438
	4P	C504459	C504439

SAFEBLOC Acier 40 à 80 A – 3 P

Steel sheet SAFEBLOC 40 to 80 A – 3 P

Type	Haut/Bas Up/Down	Bas/Bas Down/down	
Calibre Rating	Poids Weight (kg)	Poids Weight (kg)	Section racc.maxi Max connect. Terminal (mm ²)
40 A	7.5	7.5	10
63 A	8	8	25
80 A	8	8	25

Raccordement : par cage

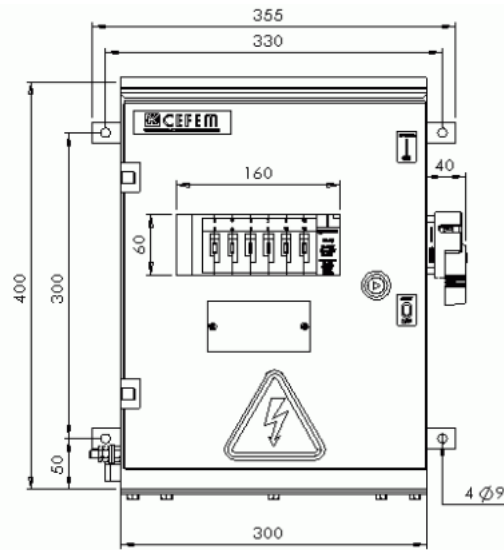
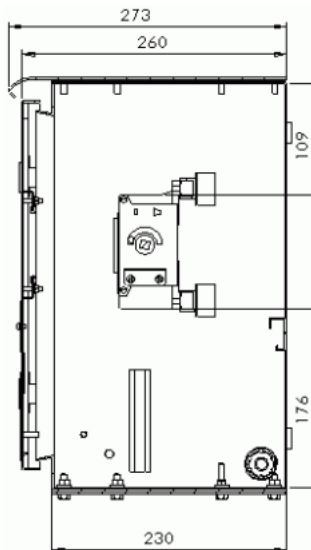


SAFEBLOC Acier 40 à 80 A – 4 à 6 P

Steel sheet SAFEBLOC 40 to 80 A – 4 and 6 P

Type	Haut/Bas Up/Down	Bas/Bas Down/down	
Calibre Rating	Poids Weight (kg)	Poids Weight (kg)	Section racc.maxi Max connect. Terminal (mm ²)
40 A	10	10	10
63 A	11	11	25
80 A	11	11	25

Raccordement : par cage



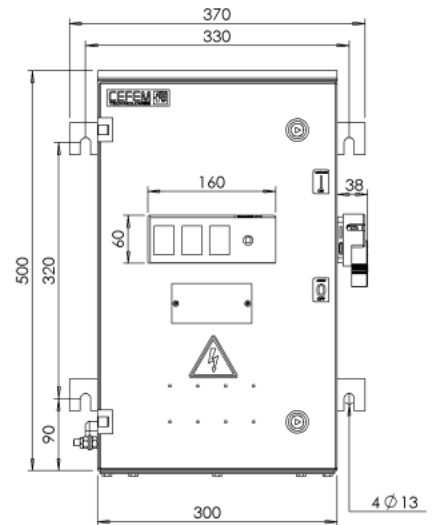
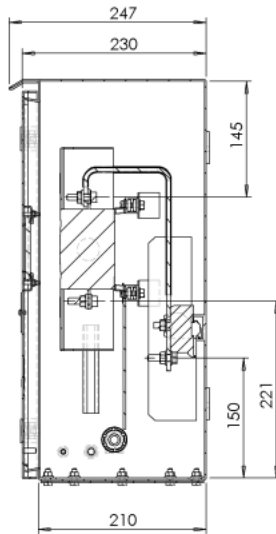
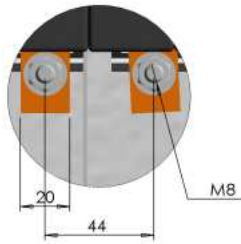
DIMENSIONS / DIMENSIONS

SAFEBLOC Acier 160 à 200 A – 3 P

Steel sheet SAFEBLOC 160 to 200 A – 3 P

Type	Haut/Bas Up/Down	Bas/Bas Down/down	
Calibre Rating	Poids Weight (kg)	Poids Weight (kg)	Section racc.maxi Max connect. Terminal (mm²)
160 A	17.6	18	Multi 95 ²
200 A	20.1	21	Multi 95 ²

Raccordement : plaques largeur 20mm, vis M8

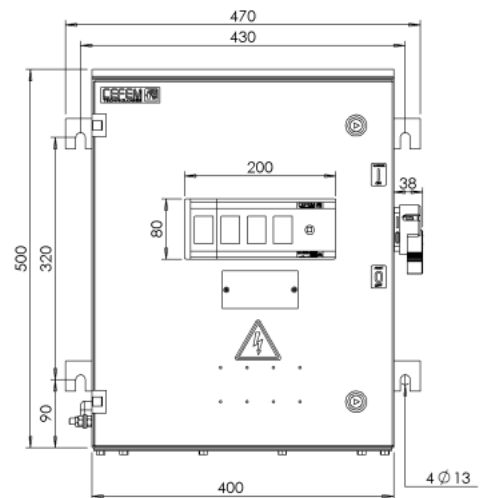
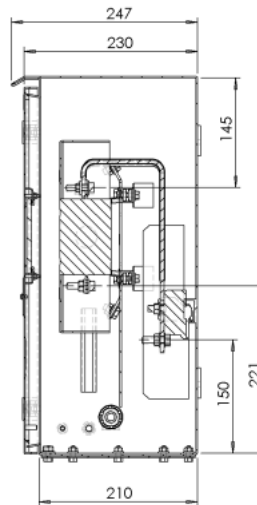
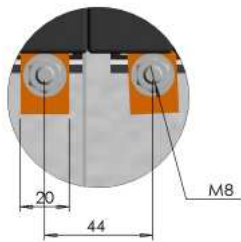


SAFEBLOC Acier 160 à 200 A – 4 P

Steel sheet SAFEBLOC 160 to 200 A – 4 P

Type	Haut/Bas Up/Down	Bas/Bas Down/down	
Calibre Rating	Poids Weight (kg)	Poids Weight (kg)	Section racc.maxi Max connect. Terminal (mm²)
160 A	19.6	20.5	Multi 95 ²
200 A	21.1	22	Multi 95 ²

Raccordement : plaques largeur 20mm, vis M8

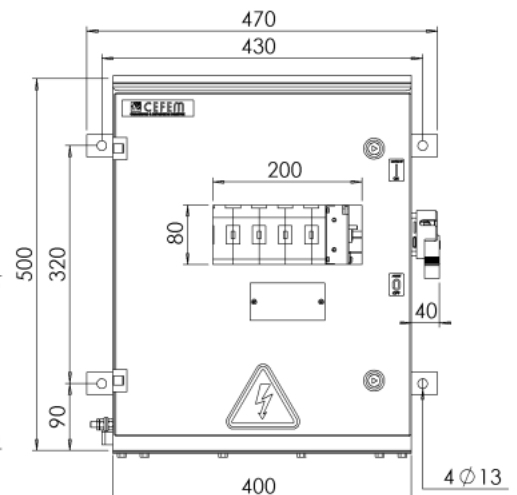
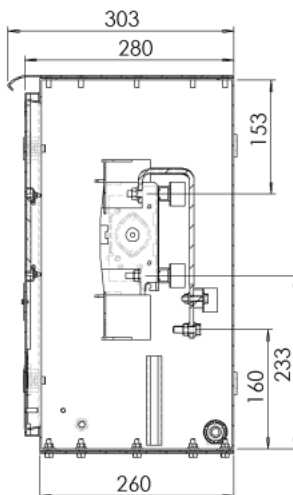
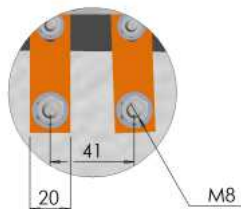


SAFEBLOC Acier 160 à 200 A – 6 P

Steel sheet SAFEBLOC 160 to 200 A – 6 P

Type	Haut/Bas Up/Down	Bas/Bas Down/down	
Calibre Rating	Poids Weight (kg)	Poids Weight (kg)	Section racc.maxi Max connect. Terminal (mm²)
160 A	19.6	20.5	Multi 95 ²
200 A	21.1	22	Multi 95 ²

Raccordement : plaques largeur 20mm, vis M8

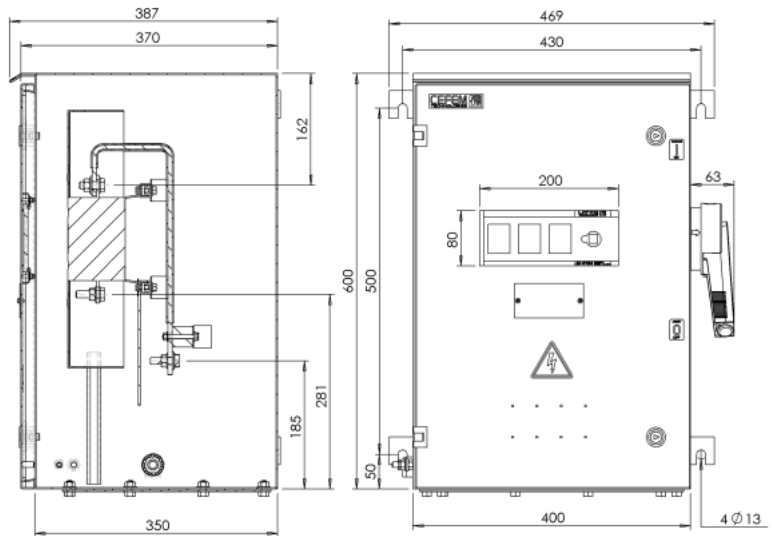
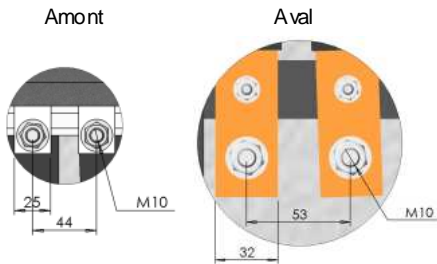


DIMENSIONS / DIMENSIONS

SAFEBLOC Acier 315 à 400 A – 3 et 4 P
Steel sheet SAFEBLOC 315 to 400 A – 3 and 4 P

Type	Haut/Bas Up/Down	Bas/Bas Down/down	
Calibre Rating	Poids Weight (kg)	Poids Weight (kg)	Section racc.maxi Max connect. Terminal (mm ²)
315 A	22	24	Multi 150 ²
400 A	22	24	Multi 185 ²

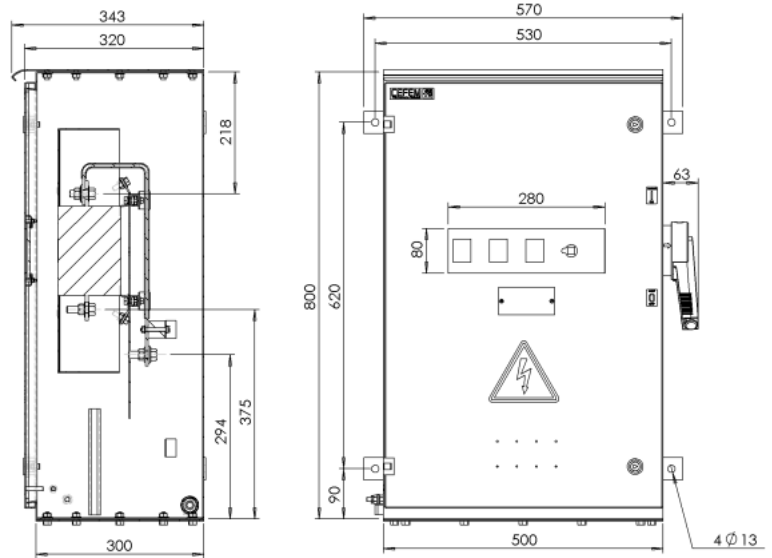
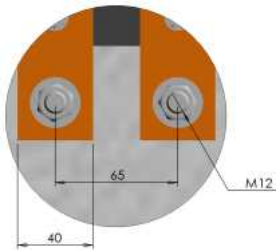
Raccordement : plages largeur 25mm, vis M10



SAFEBLOC Acier 630 à 800 A – 3 P
Steel sheet SAFEBLOC 630 to 800 A – 3 P

Type	Haut/Bas Up/Down	Bas/Bas Down/down	
Calibre Rating	Poids Weight (kg)	Poids Weight (kg)	Section racc.maxi Max connect. Terminal (mm ²)
630 A	41.2	43.2	Unip 2 x 300 ²
800 A	41.2	43.2	Unip 2 x 300 ²

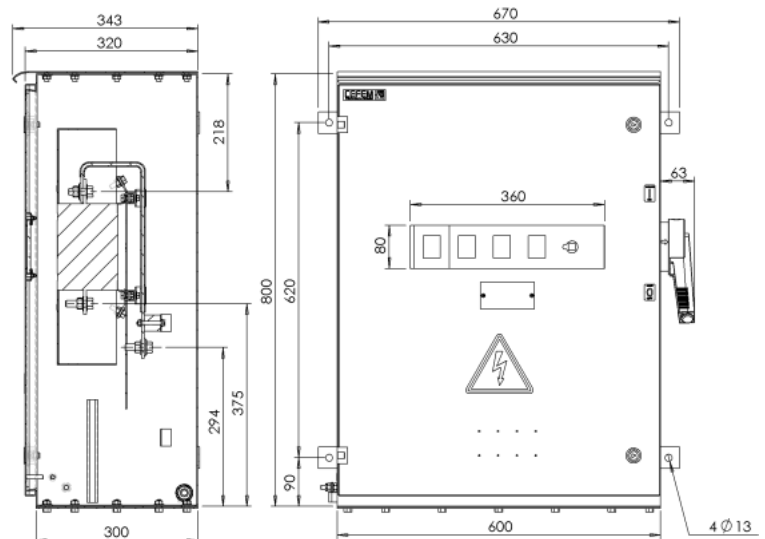
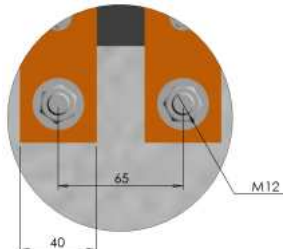
Raccordement : plages largeur 40mm, vis M12



SAFEBLOC Acier 630 à 800 A – 4 P
Steel sheet SAFEBLOC 630 to 800 A – 4 P

Type	Haut/Bas Up/Down	Bas/Bas Down/down	
Calibre Rating	Poids Weight (kg)	Poids Weight (kg)	Section racc.maxi Max connect. Terminal (mm ²)
630 A	43.2	45.2	Unip 2 x 300 ²
800 A	43.2	45.2	Unip 2 x 300 ²

Raccordement : plages largeur 40mm, vis M12

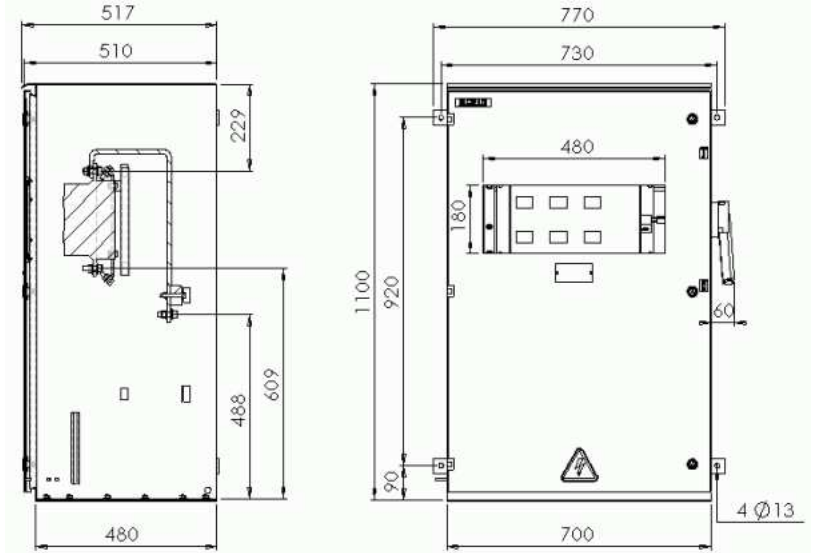
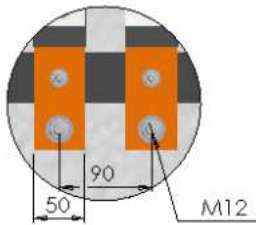


DIMENSIONS / DIMENSIONS

SAFELOC Acier 1000 A – 3 et 4 P
Steel sheet SAFELOC 1000 A – 3 and 4 P

Type	Haut/Bas Up/Down	Bas/Bas Down/down	
Calibre Rating	Poids Weight (kg)	Poids Weight (kg)	Section racc.maxi Max connect. Terminal (mm ²)
1000 A	68	72	Unip 2 x 300 ²

Raccordement : plaques largeur 50mm, vis M12



SAFELOC Acier 1600 A – 3 et 4 P
Steel sheet SAFELOC 1600 A – 3 and 4 P

Type	Haut/Bas Up/Down	Bas/Bas Down/down	
Calibre Rating	Poids Weight (kg)	Poids Weight (kg)	Section racc.maxi Max connect. Terminal (mm ²)
1600 A	78.5	84.5	Unip 4 x 185 ²

Raccordement : plaques largeur 60mm, 2 vis M12

