

▷ VISYS 32 à 3150 A - commande frontale

VISYS 32 to 3150 A - with front handle



▷ GÉNÉRALITÉS

VISYS fait partie de la gamme des interrupteurs sectionneurs appropriés à la coupure locale et à la coupure basse tension des circuits électriques. Ils sont couramment utilisés pour les applications suivantes :

- interrupteur principal,
- interrupteur pour moteurs,
- sectionneur,
- interrupteur de sécurité.

Ils sont disponibles en 6 tailles et 20 courants différents.

▷ CARACTÉRISTIQUES GÉNÉRALES

- Tension d'isolement 1000 V AC et 1500 V DC.
- Disponible en 3, 4, 6 et 8 pôles.
- Haut pouvoir de coupure (AC-22, AC-23, IEC 947-3).
- Haute endurance électrique et mécanique.
- Double coupure par phase.
- Vision réelle et directe des contacts.
- Coupure apparente grâce à la position de la poignée.
- **Coupure visible.**
- Interrupteur à commande manuelle et indépendante du contact.
- Mécanisme d'ouverture et de fermeture indépendant.
- Mécanisme à rupture et enclenchement brusque indépendant de la vitesse de manœuvre de l'opérateur.
- Écran et cache-bornes de protection contre le toucher fortuit.
- Cloisons auto-extinguible (UL94-VO), à haute résistance mécanique et électrique.
- Adapté pour utilisation en climat tropical (CEI 68-2).
- Large gamme d'accessoires.
- Poignée extérieure frontale isolante cadennassable par 3 cadenas en position fermé, équipé d'un système de double verrouillage en position ouverte (IP 65).
- Poignée directe (cadenassable en position O) en option.

▷ CONDITIONS GÉNÉRALES

- Température ambiante de stockage et de transport : - 25°C + 55°C.
- Température ambiante en fonctionnement : - 20°C + 45°C.
- Au-delà de cette température ambiante (ta), le coefficient réducteur suivant s'applique :

$$I_{red} = K I_n$$

$$K = 1 - \frac{ta - 45}{100}$$

- Humidité relative max 95 %.
- Fréquence nominale 50-60 Hz.
- Altitude max 2000 m.
- Degré de pollution 3 selon la norme CEI 947-1.
- Peut-être montés dans plusieurs positions.
- Montage sous coffrets : dans le cas d'utilisation à pleine charge sans bouche d'aération, il faut assurer un volume environ 5 fois supérieur au volume de l'interrupteur.
- Conditions d'utilisations (CEI 947-1) : 8 heures ininterrompues ; intermittent 60 % classe 30 ; temporaire ; périodique.
- Pour d'autres utilisations, nous consulter.

▷ NORMES STANDARDS

- CEI 947-1 / 947-3, CEI EN 60947-1 / 60947-3.
- CEI 439-1, CEI EN 60439-1.
- CEI 204-1, CEI EN 60204-1.
- VDE 0660 Teil 107.
- BS 5419.

GENERAL POINTS

VISYS is a range of switch disconnectors suitable for making and breaking on load and disconnecting low voltage electrical circuits. They are commonly used for the following purposes:

- main switch,
- switch for motors,
- disconnecter,
- safety switch.

They are available in 6 sizes and 20 current ratings.

GENERAL CHARACTERISTICS

- Rated insulation voltage 1000 V AC and 1500 V DC.
- 3-4-6-8 poles available.
- High breaking capacity (AC-22, AC-23, IEC 947-3).
- High electrical and mechanical endurance.
- Double break contacts.
- Self cleaning contacts.
- Contact position positively indicated by the handle.
- Visibility of fixed and moving contacts by means of windows.
- Independent manual operation.
- Neutral contact makes earlier and opens later than the phase contacts.
- Suitable protection to prevent accidental touching of live parts.
- Switchbox in self-extinguishing (VO-UL94), low hygroscopic and high mechanical resistance isolating material.
- Resistant to damp heat (IEC 68-2).
- Wide range of accessories.
- Rotary front operation by means of: external double insulated handle with door-interlock in ON position. Padlockable with three padlocks in OFF position (IP 65).
- Direct handle (padlockable in OFF position on request).

GENERAL CONDITIONS

- Storage and transport ambient temperature - 25°C + 55°C.
- Working ambient temperature - 20°C + 45°C.
- In case of higher ambient temperature (ta) consider the following derating formula:

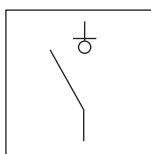
$$I_{red} = K I_n$$

$$K = 1 - \frac{ta - 45}{100}$$

- Relative humidity max 95 %
- Rated frequency 50-60 Hz.
- Altitude max 2000 m a.s.l.
- Pollution degree 3 according IEC 947-1.
- Can be mounted in any position.
- Mounting in enclosure: in case of utilisation at full load and without adequate ventilation, ensure a volume of about 5 times the volume of the switch.
- Duty (IEC 947-1): eight-hour; uninterrupted; intermittent 60 % class 30; temporary; periodic.
- For other operating conditions contact the manufacturer.

CONFORMITY TO STANDARDS

- IEC 947-1 / 947-3, CEI EN 60947-1 / 60947-3.
- IEC 439-1, CEI EN 60439-1.
- IEC 204-1, CEI EN 60204-1.
- VDE 0660 Teil 107.
- BS 5419.





▷ RÉFÉRENCES / ORDER REFERENCES

Type Type	Calibre Rated current	Livré sans poignée Without handle		Livré avec poignée extérieure cadenassable* Door interlock handle		
		Pôles - Poles	Références - Code	Pôles - Poles	Références - Code	
VISYS-1	32 A	3P	T751000SP	3P	T751000	
		4P	T751010SP	4P	T751010	
	45 A	3P	T751001SP	3P	T751001	
		4P	T751011SP	4P	T751011	
	63 A	3P	T751002SP	3P	T751002	
		4P	T751012SP	4P	T751012	
	80 A	3P	T751003SP	3P	T751003	
		4P	T751013SP	4P	T751013	
	100 A	3P	T751004SP	3P	T751004	
		4P	T751014SP	4P	T751014	
	125 A	3P	T751005SP	3P	T751005	
		4P	T751015SP	4P	T751015	
160 A	3P	T751006SP	3P	T751006		
	4P	T751016SP	4P	T751016		
VISYS-2	160 A	3P	T752001SP	3P	T752001	
		4P	T752011SP	4P	T752011	
	200 A	3P	T752002SP	3P	T752002	
		4P	T752012SP	4P	T752012	
	250 A	3P	T752003SP	3P	T752003	
		4P	T752013SP	4P	T752013	
	315 A	3P	T752004SP	3P	T752004	
		4P	T752014SP	4P	T752014	
VISYS-3	315 A	3P	T753001SP	3P	T753001	
		4P	T753011SP	4P	T753011	
	400 A	3P	T753002SP	3P	T753002	
		4P	T753012SP	4P	T753012	
	500 A	3P	T753003SP	3P	T753003	
		4P	T753013SP	4P	T753013	
VISYS-4	630 A	3P	T754003SP	3P	T754003	
		4P	T754013SP	4P	T754013	
	800 A	3P	T754004SP	3P	T754004	
		4P	T754014SP	4P	T754014	
VISYS-5 (35 kA)	800 A	3P	T755000SP	3P	T755000	
		4P	T755010SP	4P	T755010	
	1000 A	3P	T755001SP	3P	T755001	
		4P	T755011SP	4P	T755011	
	1250 A	3P	T755002SP	3P	T755002	
		4P	T755012SP	4P	T755012	
VISYS-5 (50 kA)	800 A	3P	T755007SP	3P	T755007	
		4P	T755017SP	4P	T755017	
	1000 A	3P	T755008SP	3P	T755008	
		4P	T755018SP	4P	T755018	
	1250 A	3P	T755009SP	3P	T755009	
		4P	T755019SP	4P	T755019	
	1600 A	3P	T755003SP	3P	T755003	
		4P	T755013SP	4P	T755013	
	2000 A	3P	T755004SP	3P	T755004	
		4P	T755014SP	4P	T755014	
	2500 A	3P	T755005SP	3P	T755005	
		4P	T755015SP	4P	T755015	
	3150 A	3P	T755006SP	3P	T755006	
		4P	T755016SP	4P	T755016	
	VISYS-6	1600 A	3P	T756000SP	3P	T756000
			4P	T756010SP	4P	T756010
2000 A		3P	T756001SP	3P	T756001	
		4P	T756011SP	4P	T756011	
2500 A		3P	T756002SP	3P	T756002	
		4P	T756012SP	4P	T756012	
3150 A		3P	T756003SP	3P	T756003	
		4P	T756013SP	4P	T756013	

* Axe standard 200 mm inclus - Standard shaft length 200 mm included in the package.

PS : Accessoires voir pages 38 et 39 - Accessories see pages 38 and 39.

Références en gras : produits de vente courante.

▷ VISYS 32 à 3150 A - commande frontale

VISYS 32 to 3150 A - with front handle

▷ DONNÉES TECHNIQUES / TECHNICAL DATA

Type - Type				VISYS-1						VISYS-2						
Calibre - Rated Current		(In)		32 A	45 A	63 A	80 A	100 A	125 A	160 A	160 A	200 A	250 A	315 A	315 A	
Tension assignée d'isolement Rated insulation voltage	c.a./AC	(Ui)	(V)	1000	1000	1000	1000	1000	1000	1000	1000	1000	1000	1000	1000	
	c.c./DC	(Ui)	(V)	1500	1500	1500	1500	1500	1500	1500	1500	1500	1500	1500	1500	
Tension assignée de tenue aux chocs Impulse withstand voltage		(U imp)	(kV)	8	8	8	8	8	8	8	12	12	12	12	12	
Courant thermique conventionnel Rated thermal current		(Ith)	(A)	32	45	63	80	100	125	160	160	200	250	315	315	
Courant assigné d'emploi (Ie) Rated operational current	AC-21A/B	400 V	(A)	32	45	63	80	100	125	125 / 160	160	200	250	250 / 315	315	
		500 V	(A)	32	45	63	80	100	125	125 / 160	160	200	250	250 / 315	315	
		690 V	(A)	32	45	63	80	100	125	125 / 160	160	200	250	250 / 315	315	
	AC-22A/B	400 V	(A)	32	45	63	80	100	125	125 / 160	160	200	250	250 / 315	315	
		500 V	(A)	32	45	63	80	100	125	125 / 125	160	200	250	250 / 250	315	
		690 V	(A)	32	45	63	80	100	125	125 / 125	160	200	250	250 / 250	315	
	AC-23A/B	400 V	(A)	32	45	63	80	100	125	125 / 125	160	200	250	250 / 250	315	
		500 V	(A)	25	35	45	63	80	100	100 / 100	125	160	200	200 / 200	250	
		690 V	(A)	20	30	35	45	63	80	80 / 80	100	125	160	160 / 160	200	
	DC-21A/B ⁽¹⁾	220 V	(A)	32	45	63	80	100	125	125 / 160	160	200	250	250 / 315	315	
		420 V	(A)	-	-	-	-	-	-	-	-	160	200	250	250 / 315	315
		560 V	(A)	-	-	-	-	-	-	-	-	-	-	-	-	315
	DC-22A/B ⁽¹⁾	220 V	(A)	32	45	63	80	100	125	125 / 125	160	200	250	250 / 315	315	
		420 V	(A)	-	-	-	-	-	-	-	-	160	200	250	250 / 250	315
		560 V	(A)	-	-	-	-	-	-	-	-	-	-	-	-	315
	DC-23A/B ⁽¹⁾	220 V	(A)	20	30	35	45	63	80	80 / 80	160	200	250	250 / 250	315	
		420 V	(A)	-	-	-	-	-	-	-	-	160	200	250	250 / 250	315
		560 V	(A)	-	-	-	-	-	-	-	-	-	-	-	-	315
Pouvoir d'ouverture à 400 V AC23 Rated making capacity at 400 V AC23		(A)	320	450	630	800	1000	1250	1250	1600	2000	2500	2500	3150		
Pouvoir de coupure à 400 V AC23 Rated breaking capacity at 400 V AC23		(A)	256	360	504	640	800	1000	1000	1280	1600	2000	2000	2520		
Courant de courte durée admissible 1 s Short-circuit with stand current 1 s		(kA)	5	5	5	5	5	5	5	5	8	8	8	8	13	
Courant de courte durée admissible 0.25 s Short-circuit with stand current 0,25 s		(kA)	10	10	10	10	10	10	10	10	16	16	16	16	26	
Tenue dynamique en court-circuit Short-circuit making capacity	(400 V)	(kA)	7,5	7,5	7,5	7,5	7,5	7,5	7,5	7,5	13,5	13,5	13,5	13,5	26	
Puissance assignée d'emploi en AC-23 A Rated operational power AC-23 A	(400 V)	(Kw)	17	23	33	42	52	65	65	85	105	130	130	165		
Courant assigné de court circuit avec fusible Rated fuse short circuit current																
Calibre des fusibles associés - Back up fuse		(A)	32	45	63	80	100	125	125	160	200	250	250	315		
Valeur efficace - R.M.S. value		(kA)	100	100	100	100	50	50	50	100	100	50	50	50		
Valeur crête - Peak value		(kA)	6	9	10	12	12	15	15	20	20	25	25	25		
Endurance mécanique - Mechanical endurance		n.	12000	12000	12000	12000	12000	10000	10000	10000	10000	10000	10000	1000	8000	
Endurance électrique - Electrical endurance		n.	3000	3000	3000	3000	3000	2000	2000	2000	2000	2000	2000	2000/200	1500	
Puissance réactive assignée sous 400 V Rated capacitor power at 400 V		kVAR	15	20	30	40	45	50	50	70	90	110	110	140		
Puissance dissipée par pôle Power losses for pole		(W)	0,9	0,9	0,9	0,9	0,9	0,9	0,9	0,9	3,3	3,3	3,3	3,3	8,5	
Section de câble - Cable section		mm ²	50	50	50	50	50	50	70	120	120	120	185	240		
Dimension des barres - Bars dimension		mm	16 x 3	16 x 3	16 x 3	16 x 3	16 x 3	16 x 3	16 x 3	16 x 4	20 x 5	20 x 5	20 x 5	20 x 6	2 x 25 x 5	
Couple de manœuvre - Operation torque		Nm	8	8	8	8	8	8	8	8	12	12	12	12	18	
Poids net - Net weight	3P	kg	0,9	0,9	0,9	0,9	0,9	0,9	0,9	0,9	1,5	1,5	1,5	1,5	3,5	
	4P	kg	1	1	1	1	1	1	1	1	1,6	1,6	1,6	1,6	3,8	

⁽¹⁾ Deux pôles en série - Two poles in serie.

VISYS-3		VISYS-4		VISYS-5 (35 kA)			VISYS-5 (50 kA)							VISYS-6				
400 A	500 A	630 A	800 A	800 A	1000 A	1250 A	800 A	1000 A	1250 A	1600 A	2000 A	2500 A	3150 A	1600 A	2000 A	2500 A	3150 A	
1000	1000	1000	1000	1000	1000	1000	1000	1000	1000	1000	1000	1000	1000	1000	1000	1000	1000	1000
1500	1500	1500	1500	1500	1500	1500	1500	1500	1500	1500	1500	1500	1500	1500	1500	1500	1500	1500
12	12	12	12	12	12	12	12	12	12	12	12	12	12	12	12	8	8	8
400	500	630	800	800	1000	1250	800	1000	1250	1600	2000	2500	3150	1600	2000	2500	3150	
400	400 / 500	630	630 / 800	800	1000	1250	800	1000	1250	1600	2000	2500	3150	1600	2000	2500	3150	
400	400 / 500	630	630 / 800	800	1000	1250	800	1000	1250	1250	1600	2000	2500	1600	2000	2500	3150	
400	400 / 500	630	630 / 800	800	1000	1250	800	1000	1250	1250	1250	1250	1250	1250	1250	1250	1250	
400	400 / 500	630	630 / 800	800	1000	1250	800	1000	1250	1250	1250	-	-	1600	2000	2500	1600	
400	400 / 400	630	630 / 630	800	1000	1250	800	1000	1250	-	-	-	-	1250	1250	1250	-	
400	400 / 400	630	630 / 630	800	1000	1250	800	1000	1250	-	-	-	-	400	400	800	-	
400	400 / 400	630	630 / 630	800	1000	1250	800	1000	1250	-	-	-	-	1250	1250	-	-	
315	315 / 315	500	500 / 500	630	800	800	630	800	1000	-	-	-	-	800	800	-	-	
250	250 / 250	400	400 / 400	400	400	400	500	630	800	-	-	-	-	400	400	-	-	
400	400 / 500	630	630 / 800	800	1000	1250	800	1000	1250	1600	2000	-	-	1600	2000	-	-	
400	400 / 500	630	630 / 800	-	-	-	-	-	-	-	-	-	-	-	-	-	-	
400	400 / 500	630	630 / 800	-	-	-	-	-	-	-	-	-	-	-	-	-	-	
400	400 / 500	630	630 / 800	800	1000	1250	800	1000	1250	-	-	-	-	-	-	-	-	
400	400 / 400	630	630 / 630	-	-	-	-	-	-	-	-	-	-	-	-	-	-	
400	400 / 400	630	630 / 630	-	-	-	-	-	-	-	-	-	-	-	-	-	-	
400	400 / 400	630	630 / 630	500	630	800	500	630	800	-	-	-	-	-	-	-	-	
400	400 / 400	630	630 / 630	-	-	-	-	-	-	-	-	-	-	-	-	-	-	
400	400 / 400	630	630 / 630	-	-	-	-	-	-	-	-	-	-	-	-	-	-	
4000	4000	6300	6300	8000	10000	12500	8000	10000	12500	-	-	-	-	12500	12500	-	-	
3200	3200	5040	5040	6400	8000	10000	6400	8000	10000	-	-	-	-	10000	10000	-	-	
13	13	26,5	26,5	35	35	35	50	50	50	50	50	50	50	60	60	70	70	
26	26	53	53	70	70	70	100	100	100	100	100	100	100	120	120	140	140	
26	26	30	30	73,5	73,5	73,5	105	105	105	105	105	105	105	105	105	105	105	
210	210	330	330	420	525	630	420	525	630	630	630	-	-	630	630	-	-	
400	400	630	630	800	1000	1000	800	1000	1000	-	-	-	-	-	-	-	-	
50	50	50	50	100	100	100	100	100	100	-	-	-	-	-	-	-	-	
30	30	40	40	70	90	100	70	90	100	-	-	-	-	-	-	-	-	
8000	8000	8000	8000	7000	7000	7000	4000	4000	4000	4000	4000	2000	2500	4000	2500	2500	2500	
1500	1500 / 200	1500	1500 / 200	1000	1000	1000	1000	1000	1000	500	500	500	500	1000	500	500	500	
180	180	300	300	380	475	600	380	475	600	-	-	-	-	780	850	1100	1250	
8,5	8,5	13	13	20	20	20	20	20	20	95	103	133	420	95	103	133	420	
240	240	2 x 185	2 x 240	2 x 240	-	-	2 x 240	-	-	-	-	-	-	-	-	-	-	
2 x 25 x 5	2 x 25 x 6	2 x 32 x 6	2 x 40 x 6	2 x 50 x 5	2 x 50 x 6	2 x 50 x 8	2 x 50 x 5	2 x 50 x 6	2 x 50 x 8	2 x 50 x 8	3 x 50 x 12	4 x 50 x 12	6 x 50 x 12	2 x 80 x 10	2 x 80 x 10	3 x 80 x 10	3 x 100 x 10	
18	18	34	34	45	45	45	70	70	70	70	70	70	70	70	70	70	70	
3,5	3,5	5,5	5,5	11	11	11	11	11	11	18	18	25	25	17	19	27	40	
3,8	3,8	6	6	12	12	12	12	12	12	19,2	19,2	26,5	26,5	19	20	30	44	

▷ VISYS 32 à 3150 A - commande frontale

VISYS 32 to 3150 A - with front handle

▷ DIMENSIONS / DIMENSIONS

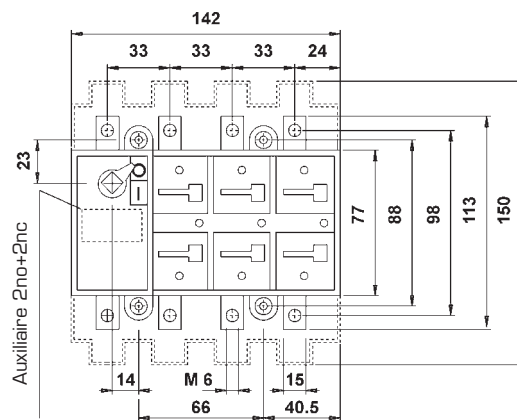
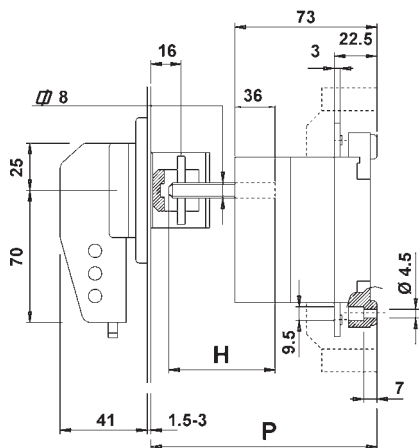
VISYS-1 32 / 160 A

Poignée extérieure cadenassable - Door interlock handle

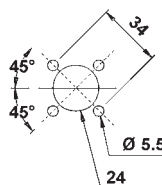
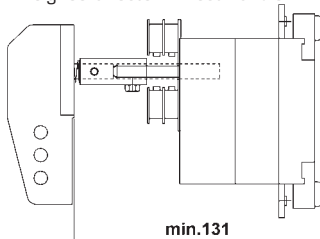
Légende / Caption

P		C	H
min	max		
116	247	47	P-C

C = constante / constant



Poignée directe - Direct handle



Perçage de porte
Door drilling

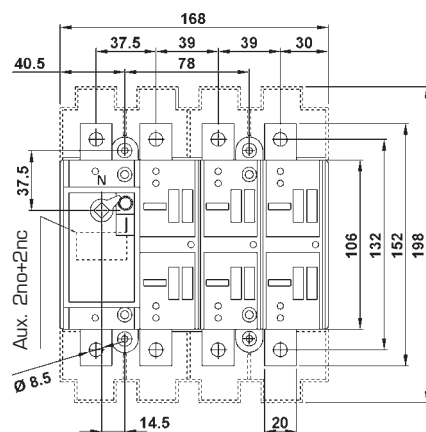
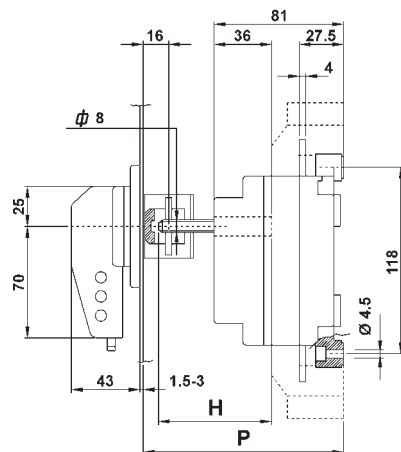
VISYS-2 160 / 315 A

Poignée extérieure cadenassable - Door interlock handle

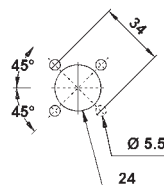
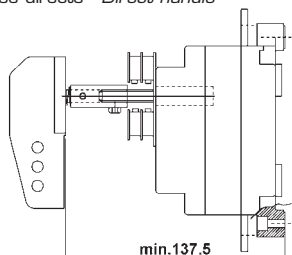
Légende / Caption

P		C	H
min	max		
124	255	55	P-C

C = constante / constant



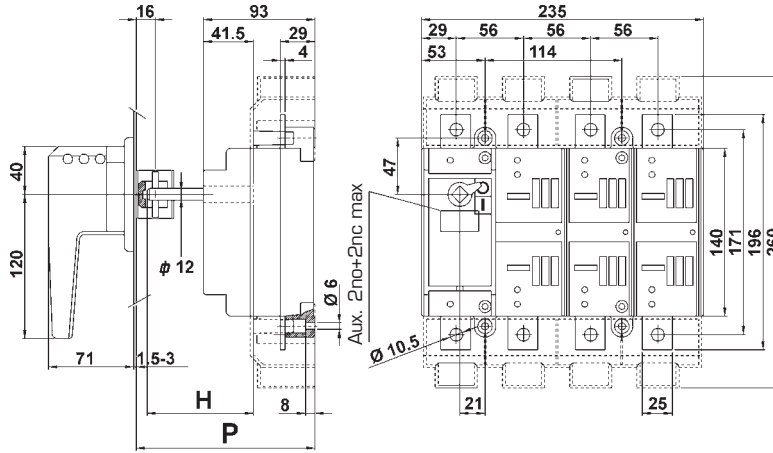
Poignée directe - Direct handle



Perçage de porte
Door drilling

▷ DIMENSIONS / DIMENSIONS

Poignée extérieure cadenassable - Door interlock handle



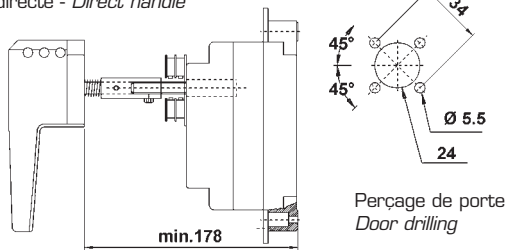
VISYS-3 315 / 500 A

Légende / Caption

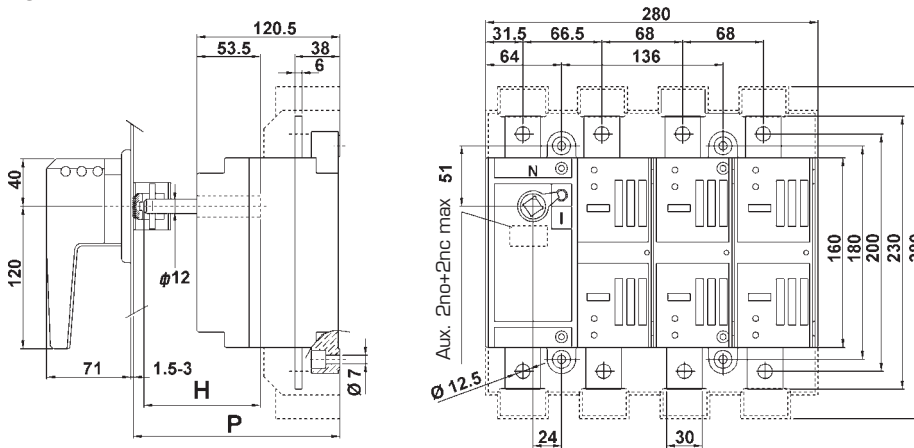
P		C	H
min	max		
148	261,5	51,5	P-C

C = constante / constant

Poignée directe - Direct handle



Poignée extérieure cadenassable - Door interlock handle



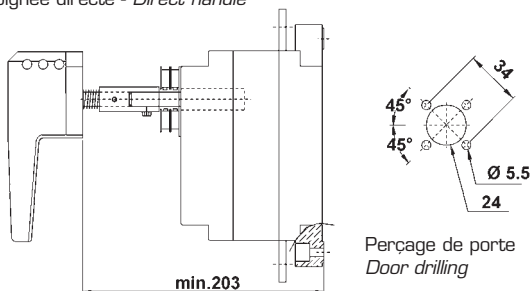
VISYS-4 630 / 800 A

Légende / Caption

P		C	H
min	max		
174	276	76	P-C

C = constante / constant

Poignée directe - Direct handle



▷ VISYS 32 à 3150 A - commande frontale

VISYS 32 to 3150 A - with front handle

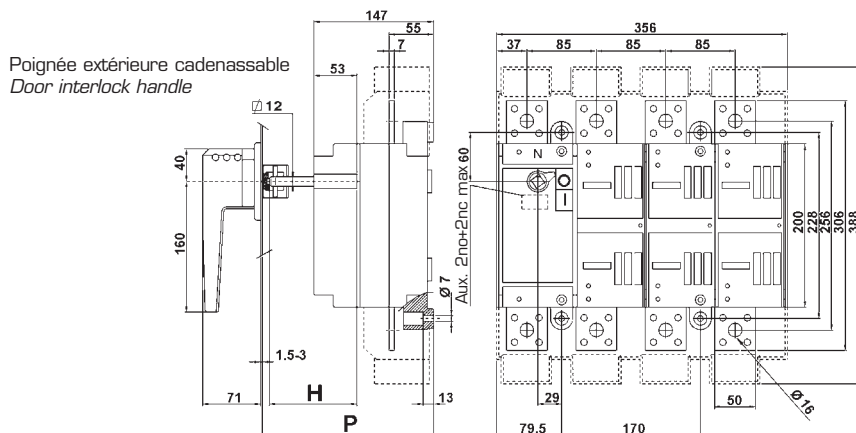
▷ DIMENSIONS / DIMENSIONS

VISYS-5 800 / 1250 A (35 kA)

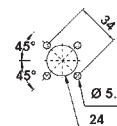
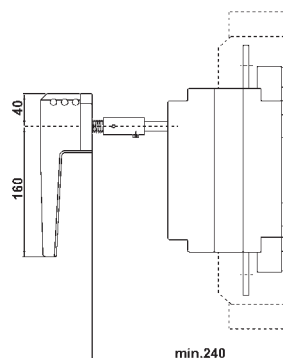
Légende / Caption

P		C	H
min	max		
215	296	96	P-C

C = constante / constant



Poignée directe
Direct handle



Perçage de porte
Door drilling

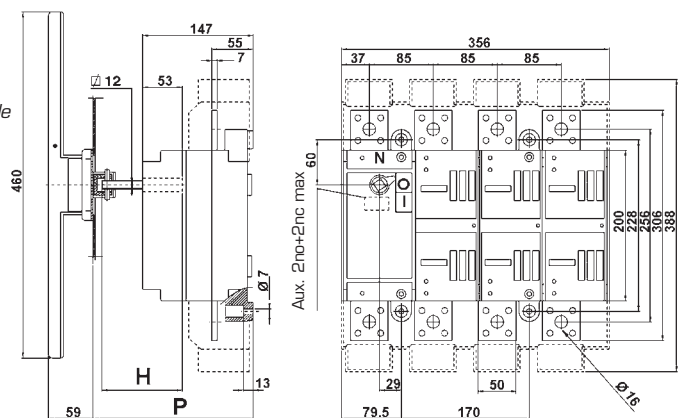
VISYS-5 800 / 1250 A (50 kA)

Légende / Caption

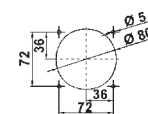
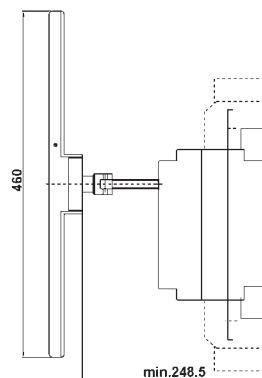
P		C	H
min	max		
213	306	106	P-C

C = constante / constant

Poignée extérieure cadenassable
Door interlock handle



Poignée directe
Direct handle



Perçage de porte
Door drilling

▷ DIMENSIONS / DIMENSIONS

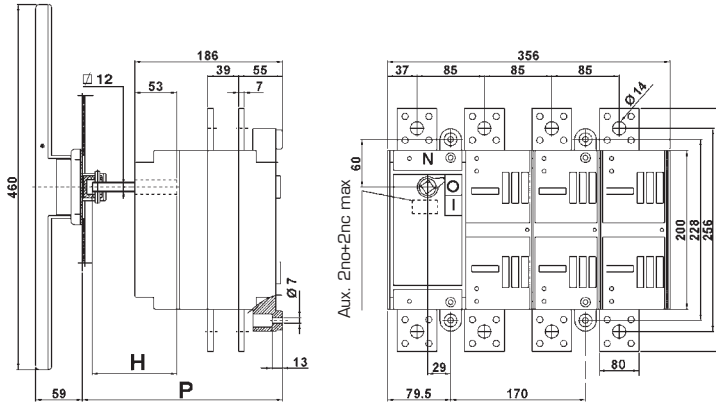
VISYS-5 1600 / 2000 A

Légende / Caption

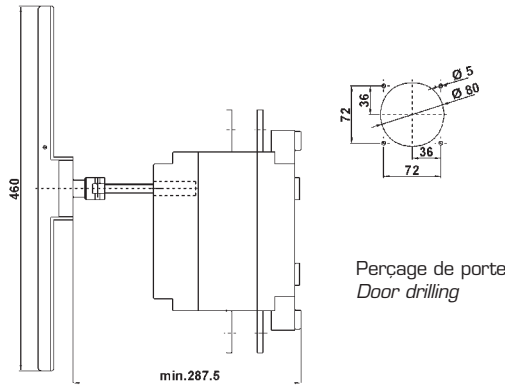
P		C	H
min	max		
252	345	145	P-C

C = constante / constant

Poignée extérieure
cadenassable
Door interlock handle



Poignée directe
Direct handle



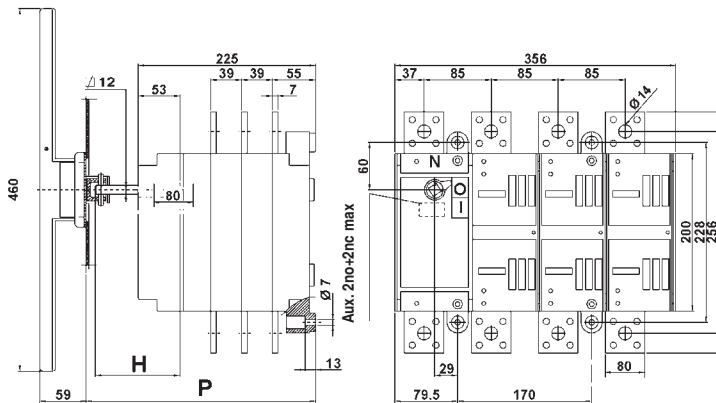
VISYS-5 2500 / 3150 A

Légende / Caption

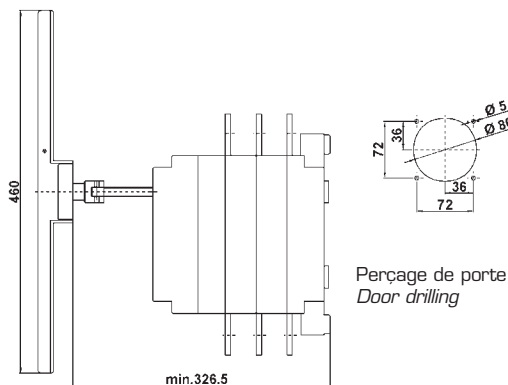
P		C	H
min	max		
291	384	184	P-C

C = constante / constant

Poignée extérieure
cadenassable
Door interlock handle



Poignée directe
Direct handle



▷ VISYS 32 à 3150 A - commande frontale

VISYS 32 to 3150 A - with front handle

▷ DIMENSIONS / DIMENSIONS

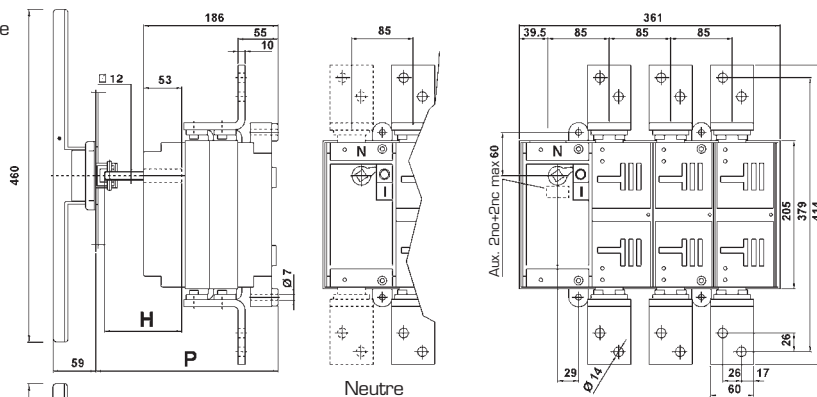
VISYS-6 1600 A

Légende / Caption

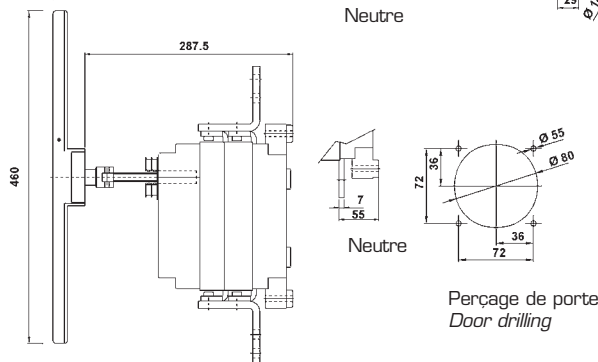
P		C	H
min	max		
252	345	145	P-C

C = constante / constant

Poignée extérieure
cadenassable
Door interlock
handle



Poignée directe
Direct handle



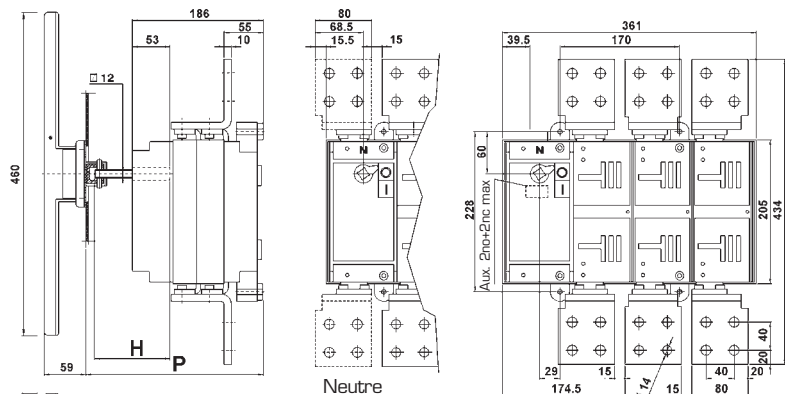
VISYS-6 2000 A

Légende / Caption

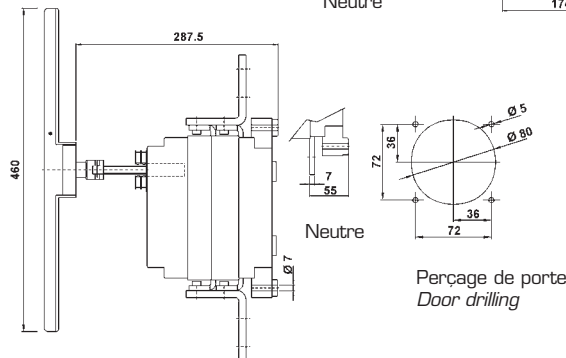
P		C	H
min	max		
252	345	145	P-C

C = constante / constant

Poignée extérieure
cadenassable
Door interlock
handle

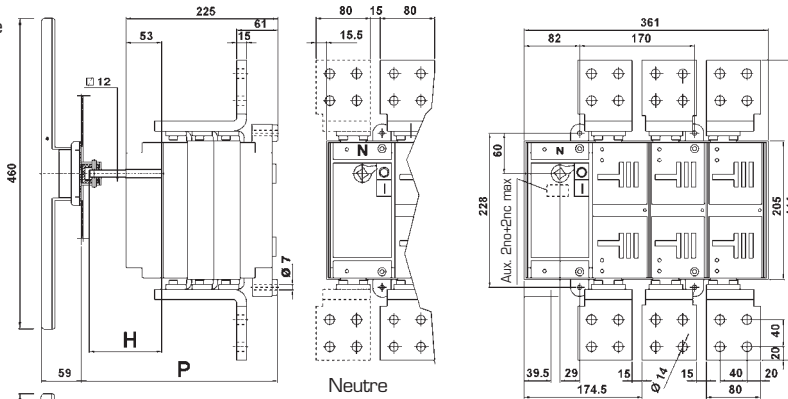


Poignée directe
Direct handle



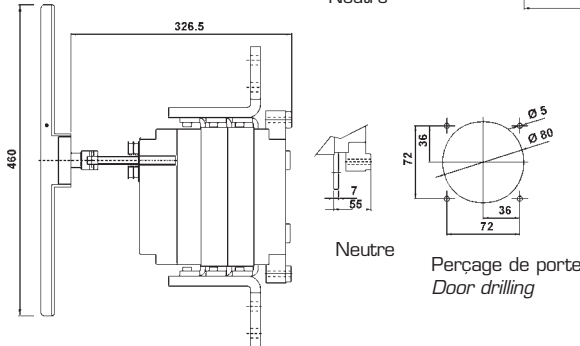
▷ DIMENSIONS / DIMENSIONS

Poignée extérieure
cadenassable
Door interlock
handle



Neutre

Poignée directe
Direct handle



Neutre

Perçage de porte
Door drilling

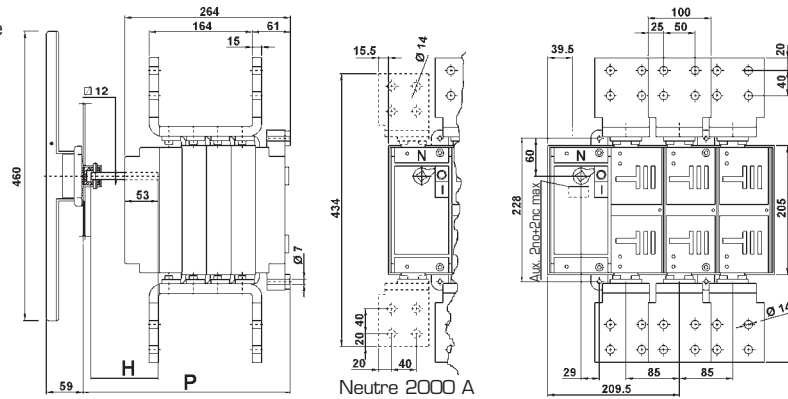
VISYS-6 2500 A

Légende / Caption

P		C	H
min	max		
291	384	184	P-C

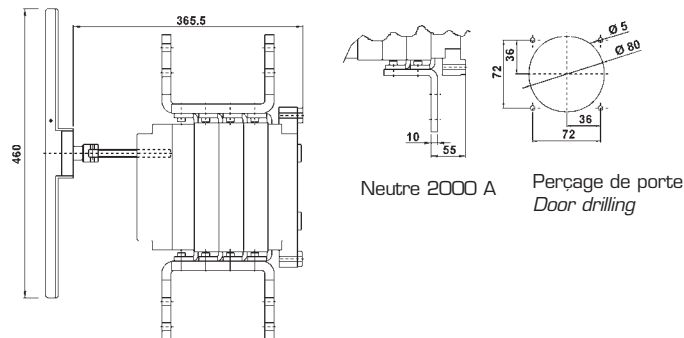
C = constante / constant

Poignée extérieure
cadenassable
Door interlock
handle



Neutre 2000 A

Poignée directe
Direct handle



Neutre 2000 A

Perçage de porte
Door drilling

VISYS-6 3150 A

Légende / Caption

P		C	H
min	max		
330	423	223	P-C

C = constante / constant

▷ VISYS 32 à 3150 A - commande frontale

VISYS 32 to 3150 A - with front handle



▷ **6 - 8 PÔLES / 6 - 8 POLES**

VISYS-H

▷ GÉNÉRALITÉS

La gamme d'interrupteurs VISYS-H en 6 et 8 pôles est composée de 2 interrupteurs standards (voir caractéristiques VISYS) verrouillés horizontalement.

Ils sont disponibles en 16 courants nominaux dans les versions suivantes :

- montés sur châssis,
- en kit (poignée incluse).

GENERAL POINTS

The range of 6-8 poles switches VISYS-H are made by two standard switches (see characteristics VISYS) horizontally interlocked.

They are available in 16 current ratings in the following versions:

- *already assembled on proper fixing bars,*
- *in kit (handle included).*

▷ RÉFÉRENCES / ORDER REFERENCES

Type <i>Type</i>	Calibre <i>Rated current</i>	Livré sans poignée <i>Without handle</i>		Livré avec poignée extérieure cadenassable <i>Door interlock handle</i>	
		Pôles - Poles	Références - Code	Pôles - Poles	Références - Code
VISYS-1 H	32 A	6P	T710006SP	6P	T710006
		8P	T710106SP	8P	T710106
	45 A	6P	T710016SP	6P	T710016
		8P	T710116SP	8P	T710116
	63 A	6P	T710026SP	6P	T710026
		8P	T710126SP	8P	T710126
	80 A	6P	T710036SP	6P	T710036
		8P	T710136SP	8P	T710136
	100 A	6P	T710046SP	6P	T710046
		8P	T710146SP	8P	T710146
	125 A	6P	T710056SP	6P	T710056
		8P	T710156SP	8P	T710156
160 A	6P	T710066SP	6P	T710066	
	8P	T710166SP	8P	T710166	
VISYS-2 H	160 A	6P	T720016SP	6P	T720016
		8P	T720116SP	8P	T720116
	200 A	6P	T720026SP	6P	T720026
		8P	T720126SP	8P	T720126
	250 A	6P	T720036SP	6P	T720036
		8P	T720136SP	8P	T720136
	315 A	6P	T720046SP	6P	T720046
		8P	T720146SP	8P	T720146
VISYS-3 H	315 A	6P	T730016SP	6P	T730016
		8P	T730116SP	8P	T730116
	400 A	6P	T730026SP	6P	T730026
		8P	T730126SP	8P	T730126
	500 A	6P	T730036SP	6P	T730036
		8P	T730136SP	8P	T730136
VISYS-4 H	630 A	6P	T740036SP	6P	T740036
		8P	T740136SP	8P	T740136
	800 A	6P	T740046SP	6P	T740046
		8P	T740146SP	8P	T740146
VISYS-5 H (35 kA)	800 A	6P	T750006SP	6P	T750006
		8P	T750106SP	8P	T750106
	1000 A	6P	T750016SP	6P	T750016
		8P	T750116SP	8P	T750116
	1250 A	6P	T750026SP	6P	T750026
		8P	T750126SP	8P	T750126

Références en gras : références standards.



▷ 6 - 8 PÔLES / 6 - 8 POLES

VISYS-V

▷ GÉNÉRALITÉS

La gamme d'interrupteurs **VISYS-V** en 6 et 8 pôles est composée de 2 interrupteurs standards (voir caractéristiques VISYS) verrouillés verticalement.

Ils sont disponibles en 16 courants nominaux dans les versions suivantes :

- montés sur châssis,
- en kit (poignée incluse).

GENERAL POINTS

The range of 6-8 poles switches VISYS-V are made by two standard switches (see characteristics VISYS) vertically interlocked.

They are available in 16 current ratings in the following versions:

- already assembled on proper fixing bars,
- in kit (handle included).

▷ RÉFÉRENCES / ORDER REFERENCES

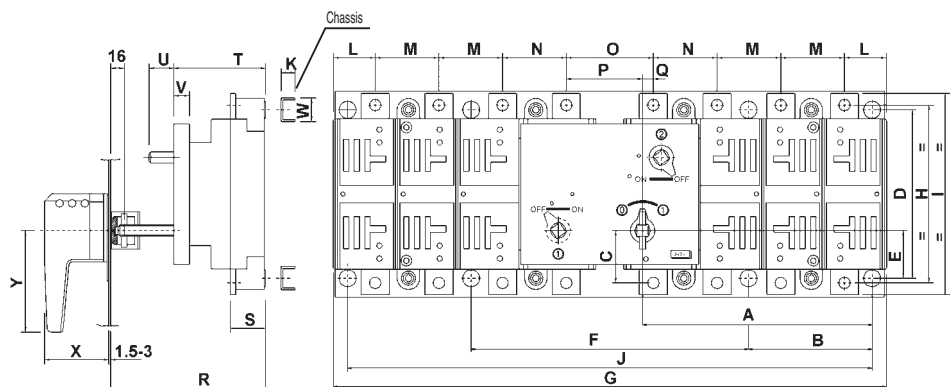
Type Type	Calibre Rated current	Livré sans poignée Without handle		Livré avec poignée extérieure cadenassable Door interlock handle	
		Pôles - Poles	Références - Code	Pôles - Poles	Références - Code
VISYS-1 V	32 A	6P	T710004SP	6P	T710004
		8P	T710104SP	8P	T710104
	45 A	6P	T710014SP	6P	T710014
		8P	T710114SP	8P	T710114
	63 A	6P	T710024SP	6P	T710024
		8P	T710124SP	8P	T710124
	80 A	6P	T710034SP	6P	T710034
		8P	T710134SP	8P	T710134
	100 A	6P	T710044SP	6P	T710044
		8P	T710144SP	8P	T710144
	125 A	6P	T710054SP	6P	T710054
		8P	T710154SP	8P	T710154
160 A	6P	T710064SP	6P	T710064	
	8P	T710164SP	8P	T710164	
VISYS-2 V	160 A	6P	T720014SP	6P	T720014
		8P	T720114SP	8P	T720114
	200 A	6P	T720024SP	6P	T720024
		8P	T720124SP	8P	T720124
	250 A	6P	T720034SP	6P	T720034
		8P	T720134SP	8P	T720134
315 A	6P	T720044SP	6P	T720044	
	8P	T720144SP	8P	T720144	
VISYS-3 V	315 A	6P	T730014SP	6P	T730014
		8P	T730114SP	8P	T730114
	400 A	6P	T730024SP	6P	T730024
		8P	T730124SP	8P	T730124
	500 A	6P	T730034SP	6P	T730034
		8P	T730134SP	8P	T730134
VISYS-4 V	630 A	6P	T740034SP	6P	T740034
		8P	T740134SP	8P	T740134
	800 A	6P	T740044SP	6P	T740044
		8P	T740144SP	8P	T740144
VISYS-5 V (35 kA)	800 A	6P	T750004SP	6P	T750004
		8P	T750104SP	8P	T750104
	1000 A	6P	T750014SP	6P	T750014
		8P	T750114SP	8P	T750114
	1250 A	6P	T750024SP	6P	T750024
		8P	T750124SP	8P	T750124

▷ VISYS 32 à 3150 A - commande frontale

VISYS 32 to 3150 A - with front handle

▷ DIMENSIONS / DIMENSIONS

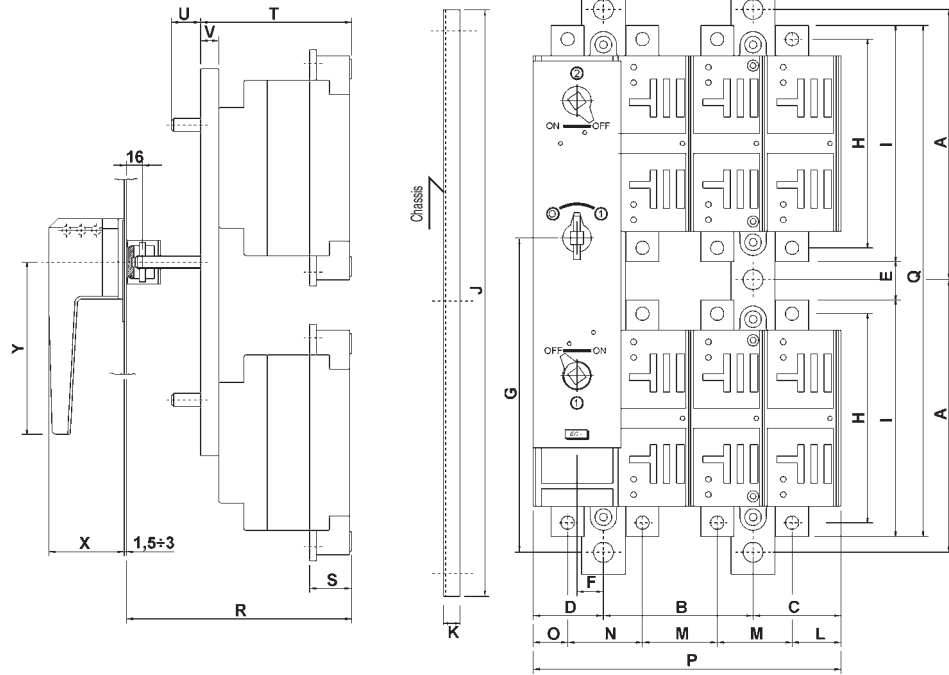
VISYS-H



Type - Type	A	B	C	D	E	F	G	H	I	J	K	L	M	N	O	P	Q	R	S	T	U	V	W	X	Y
VISYS-1 H 32 ÷ 160 A	131	46,5	48,5	88	43,5	169	316	98	113	262	10	24	33	33	70	35	35	161	22,5	90	20	15	20	41	70
VISYS-2 H 160 ÷ 315 A	157,5	66,5	66	118	59	182	359	132	152	315	10	30	39	37,5	68	34	34	170	27,5	96	20	15	20	41	70
VISYS-3 H 315 ÷ 500 A	199,5	-	54	157	47	-	490,5	171	196	460	10	38	56	56	78,5	66	12,5	183,5	29	109,5	30,5	16,5	20	71	120
VISYS-4 H 630 - 800 A	281	-	58	180	51	-	680	200	230	655	10	46	68	66,5	93	81,5	11,5	207	38	137	24	16,5	20	71	120
VISYS-5 H 800 ÷ 1250 A	322	-	89	228	80	-	744	256	306	719	10	64	85	85	106	90	16	236	55	163,5	36	16,5	20	71	120

▷ DIMENSIONS / DIMENSIONS

VISYS-V



Type - Type	A	B	C	D	E	F	G	H	I	J	K	L	M	N	O	P	Q	R	S	T	U	V	X	Y
VISYS-1 V 32 ÷ 160 A	131	66	40,5	39	27	14	152	98	113	282	10	24	33	33	22	145,5	253	174	21	90	20	15	41	70
VISYS-2 V 160 ÷ 315 A	157,5	78	49,5	40,5	23	14,5	179	130	147	335	10	30	39	37,5	22,5	168	317	182	29,5	96	20	15	41	70
VISYS-3 V 315 ÷ 500 A	230	114	68	56	44	21	261,5	171	196	480	10	38	56	56	32	235	436	202,5	31	109,5	30,5	16,5	71	120
VISYS-4 V 630 - 800 A	235	136	80	64	20	24	254	200	230	490	15	46	68	66,5	31,5	280	480	227	42	137	24	16,5	71	160
VISYS-5 V 800 ÷ 1250 A	319	170	106,5	79,5	84	29	353	246	286	658	15	64	85	85	37	356	676	253	52,5	163,5	36	16,5	71	160

▷ VISYS 32 à 3150 A - commande frontale

VISYS 32 to 3150 A - with front handle

▷ **AVEC BOBINE DE DÉCLENCHEMENT / WITH TRIPPING DEVICE**



VISYS-BA

▷ GÉNÉRALITÉS

Les interrupteurs sectionneurs **VISYS BA** sont proposés en 3 ou 4 pôles avec une commande manuelle et un dispositif de déclenchement par bobine à émission de courant.

GENERAL POINTS

The switch disconnectors **VISYS BA** are three or four poles manually operated and are switches supplied with a remote tripping device means of a current shot coil.

▷ RÉFÉRENCES / ORDER REFERENCES

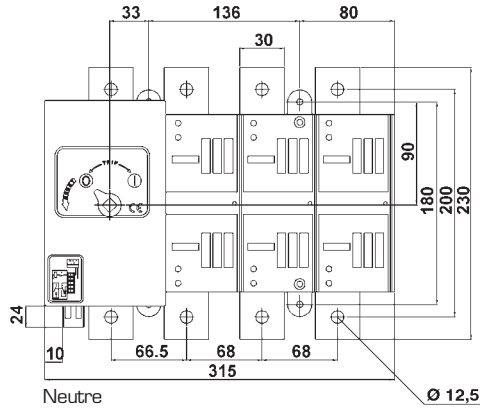
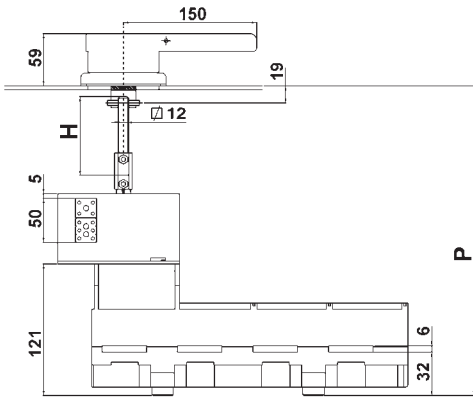
Type <i>Type</i>	Calibre <i>Rated current</i>	Bobine <i>Un Coil</i>									
		24 V c.c. / DC		48 V c.c. / DC		110 V c.c. / DC		110 V c.a. / AC		220 V c.a. / AC	
		Pôles - Poles									
		3	4	3	4	3	4	3	4	3	4
VISYS-4 BA	400 A	T754002B	T754012B	T754002B1	T754012B1	T754002B2	T754012B2	T754002B3	T754012B3	T754002B4	T754012B4
	630 A	T754003B	T754013B	T754003B1	T754013B1	T754003B2	T754013B2	T754003B3	T754013B3	T754003B4	T754013B4
	800 A	T754004B	T754014B	T754004B1	T754014B1	T754004B2	T754014B2	T754004B3	T754014B3	T754004B4	T754014B4
VISYS-5 BA (35 kA)	800 A	T755000B	T755010B	T755000B1	T755010B1	T755000B2	T755010B2	T755000B3	T755010B3	T755000B4	T755010B4
	1000 A	T755001B	T755011B	T755001B1	T755011B1	T755001B2	T755011B2	T755001B3	T755011B3	T755001B4	T755011B4
	1250 A	T755002B	T755012B	T755002B1	T755012B1	T755002B2	T755012B2	T755002B3	T755012B3	T755002B4	T755012B4
VISYS-5 BA (50 kA)	800 A	T755007B	T755017B	T755007B1	T755017B1	T755007B2	T755017B2	T755007B3	T755017B3	T755007B4	T755017B4
	1000 A	T755008B	T755018B	T755008B1	T755018B1	T755008B2	T755018B2	T755008B3	T755018B3	T755008B4	T755018B4
	1250 A	T755009B	T755019B	T755009B1	T755019B1	T755009B2	T755019B2	T755009B3	T755019B3	T755009B4	T755019B4
	1600 A	T755003B	T755013B	T755003B1	T755013B1	T755003B2	T755013B2	T755003B3	T755013B3	T755003B4	T755013B4
	2000 A	T755004B	T755014B	T755004B1	T755014B1	T755004B2	T755014B2	T755004B3	T755014B3	T755004B4	T755014B4
VISYS-6 BA	1600 A	T756000B	T756010B	T756000B1	T756010B1	T756000B2	T756010B2	T756000B3	T756010B3	T756000B4	T756010B4
	2000 A	T756001B	T756011B	T756001B1	T756011B1	T756001B2	T756011B2	T756001B3	T756011B3	T756001B4	T756011B4

Références en gras : références standards.

Axe standard <i>Handle type</i>	Poignée extérieure cadenassable <i>Door interlock handle</i>	Poignée directe <i>Direct handle</i>
150 mm	T758856	T758857

Prolongement d'axe <i>Extension shaft</i>	Références <i>Code</i>
100 mm	T758032
200 mm	T758035
300 mm	T758038

▷ DIMENSIONS / DIMENSIONS

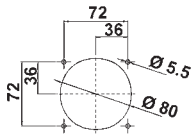


VISYS-4 BA 400 / 630 A

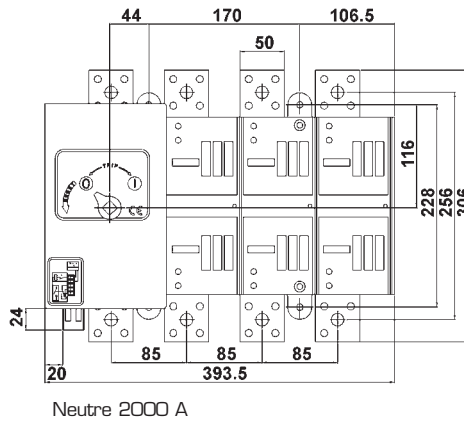
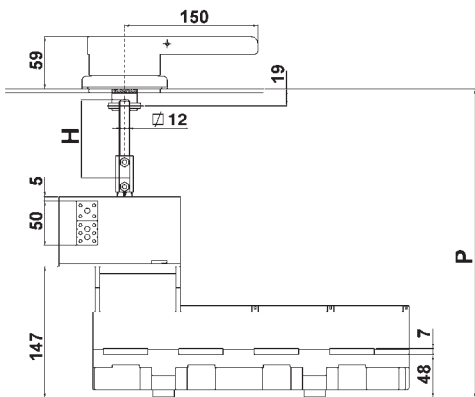
Légende / Caption

P		C	H
min	max		
236,5	536,5	236,5	P-C

C = constante / constant



Plan de perçage
Panel drilling

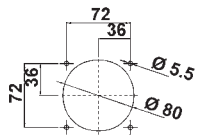


VISYS-5 BA 800 / 1250 A

Légende / Caption

P		C	H
min	max		
259	559	259	P-C

C = constante / constant



Plan de perçage
Panel drilling

▷ VISYS 32 à 3150 A - commande frontale

VISYS 32 to 3150 A - with front handle

▷ DIMENSIONS / DIMENSIONS

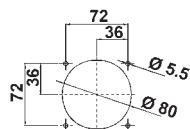
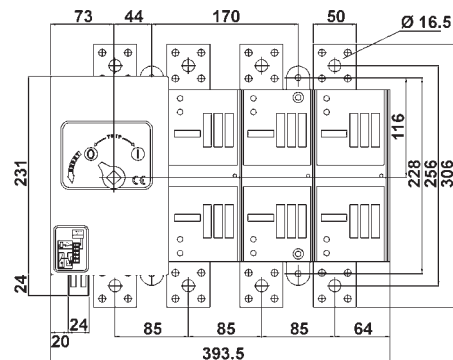
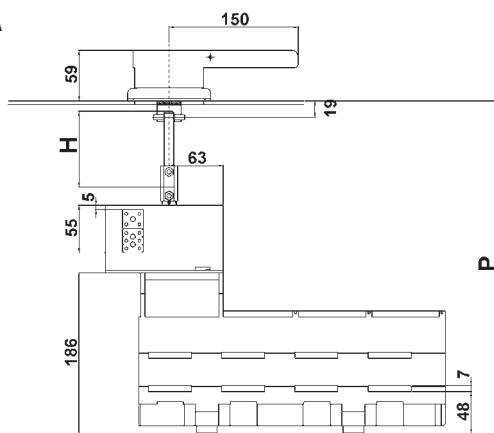
Avec bobine de déclenchement / With tripping device

VISYS-5 BA 1600 / 2000 A

Légende / Caption

P		C	H
min	max		
259	559	259	P-C

C = constante / constant



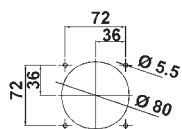
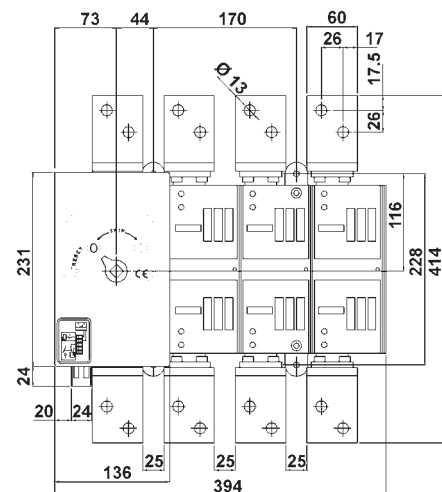
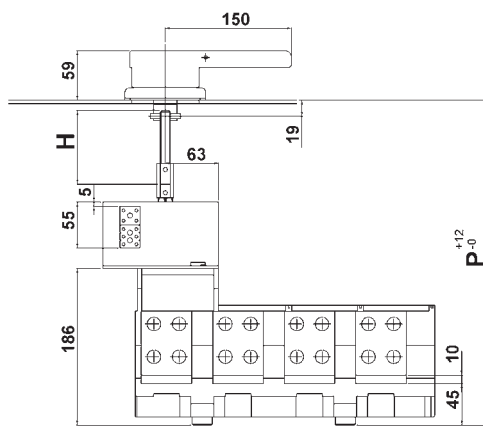
Plan de perçage
Panel drilling

VISYS-6 BA 1600 A

Légende / Caption

P		C	H
min	max		
298	598	298	P-C

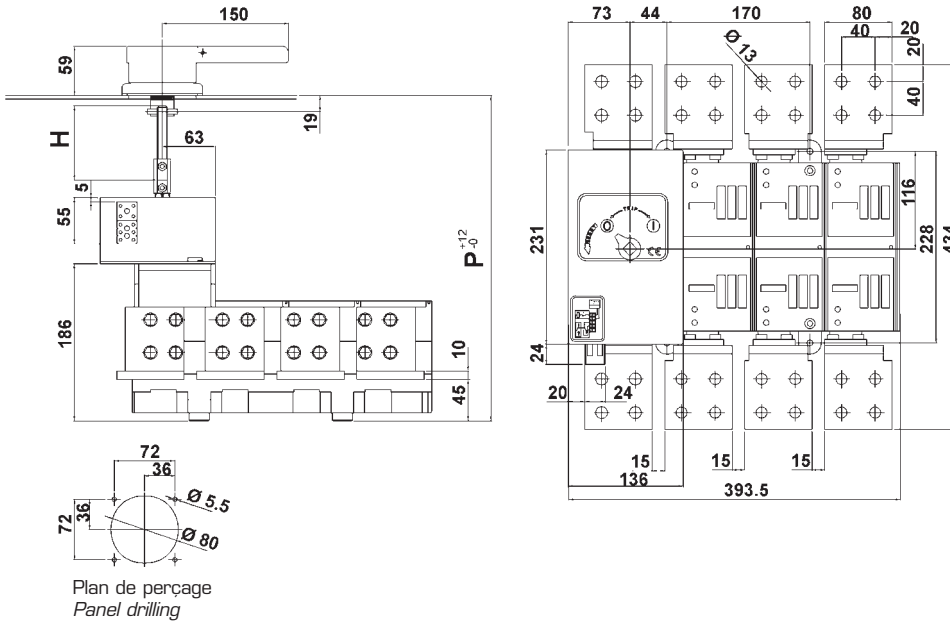
C = constante / constant



Plan de perçage
Panel drilling

▷ DIMENSIONS / DIMENSIONS

Avec bobine de déclenchement / With tripping device



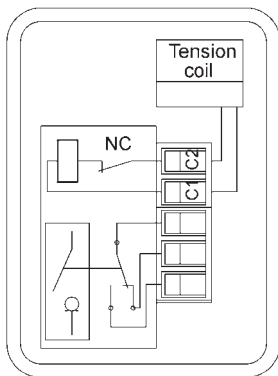
VISYS-6 BA 2000 A

Légende / Caption

P		C	H
min	max		
298	598	298	P-C

C = constante / constant

Schéma de câblage / Terminal board diagram



▷ VISYS 32 à 3150 A - commande frontale

VISYS 32 to 3150 A - with front handle

▷ RÉFÉRENCES DES ACCESSOIRES / ACCESSORIES REFERENCES

Gamme VISYS - VISYS serie	VISYS-1	VISYS-2	VISYS-3	VISYS-4	VISYS-5 (35 kA)				VISYS-5 (50 kA)				VISYS-6			
					800 A 1000 A 1250 A	800 A 1000 A 1250 A	1600 A	2000 A	2500 A	3150 A	1600 A	2000 A	2500 A	3150 A		
Poignée extérieure cadénassable noire* <i>Black door interlock handle*</i>	T758001		T758003	T758005	T758007	T758830 / T758844										
Poignée ext. cadénassable rouge et jaune <i>Red/yellow door interlock handle</i>	T758002		T758004	T758006	T758008	T758831 / T758847										
Axe de 200 mm* <i>Shaft 200 mm*</i>	T758201					T758207										
Axe de 300 mm <i>Shaft 300 mm</i>	T758202					T758208										
Axe de 400 mm <i>Shaft 400 mm</i>	T758203					T758209										
Prolongement d'axe 100 mm <i>Extension shaft 100 mm</i>	T758030					T758032										
Prolongement d'axe 200 mm <i>Extension shaft 200 mm</i>	T758033					T758035										
Prolongement d'axe 300 mm <i>Extension shaft 300 mm</i>	T758036					T758038										
Poignée directe non cadénassable** <i>Direct not interlock handle**</i>	T758020	T758021	T758320	T758022	T758023	T758840										
Système de cadénassage pour poignée directe <i>Interlock for direct handle</i>	T758240	T758241	T758242	T758243	T758244	T758245	T758246	T758247	T758245	T758246	-					
Poignée ext. cadénassable avec clés <i>Door interlock handle with key lock</i>	T758100				T758102	Seulement avec clés GA6501 <i>Key lock only</i>										
Poignée extérieure cadénassable avec un mécanisme de déverrouillage (outil spécial) <i>Door interlock handle with defeat mechanism (special tool)</i>	T758220	T758222		T758224	T758832/T758850											
Poignée ext. cadénassable rouge / jaune avec un mécanisme de déverrouillage (outil spécial) <i>Red / yellow door interlock handle with defeat mechanism (special tool)</i>	T758221	T758223		T758225	T758833/T758858											
Contact auxiliaire simple 1NO+1NC <i>Auxiliary contacts 1NO+1NC</i>	T758165	T758160		T758163												
Contact auxiliaire double 2NA+2NC <i>Auxiliary contacts 2NO+2NC</i>	T758166	T758161		T758164												
Contact auxiliaire simple 1NO+1NC bas niveau <i>Auxiliary contacts 1NO+1NC break after main contacts</i>	T758120	T758121	T758122	T758127												
Contact auxiliaire double 2NO+2NC bas niveau <i>Auxiliary contacts 2NO+2NC break after main contacts</i>	T758123	T758124	T758125	T758128												
Cache-borne supérieur <i>Upper terminal cover</i>	T758050	T758052	T758350	T758054	T758056	T758058	-									
Cache-borne inférieur <i>Lower terminal cover</i>	T758051	T758053	T758351	T758055	T758057	T758059	-									
Écran de protection <i>Main contacts cover shield</i>	T758060	T758061	T758360	T758062	T758063											
Entretoises isolantes <i>Risers</i>	T758290	T758291	T758292	T758293												
Kit d'ass. pour interrupteur 6-8 pôles (horiz.) <i>Assembling kit for 6-8 poles switch (horiz.)</i>	T758610	T758620	T758630	T758640	T758650	-										
Kit d'ass. pour interrupteur 6-8 pôles (vert.) <i>Assembling kit for 6-8 poles switch (vert.)</i>	T758615	T758625	T758635	T758645	T758655	-										

* Fournis avec appareils à commande extérieure.
Supplied with external operated switches.

** Fournie avec écran de protection. L'axe est non fourni.
Supplied with main contacts cover shield. Shaft is not supplied.

PS : Les poignées directes et extérieures sont livrées sans axe, veuillez commander l'axe qui correspond à votre besoin.
Direct and external handles are supplied without shaft. Think to ordering the appropriate shaft.