

▷ Coffrets commutateurs-inverseurs Acier

Change-over switches within steel sheet enclosure



Coffret équipé d'un commutateur COVISYS-1 80 A 3 pôles, raccordement H/B.
Enclosure equipped with change-over switches COVISYS-1 80 A 3 poles H/B.

▷ APPLICATIONS

Installation : intérieure et extérieure.

Domaines d'utilisation : industrie et tertiaire.

Utilisateurs de groupes électrogènes (ex. : agroalimentaire, microélectronique, hôpitaux,...).

Avantages de la gamme : robustesse de son enveloppe acier ép. 2 mm. Coupure visible.

▷ CARACTÉRISTIQUES

Commutateurs-inverseur COVISYS de 80 à 1250 A à commande frontale manuelle 3 positions 1 0 2.

Poignée de manœuvre frontale isolante, couleur noir, cadenassable par 3 cadenas en position 0 et indémontable de l'extérieur.

Raccordements Haut/Bas ou Bas/Bas sur demande.

Double verrouillage de porte avec impossibilité d'ouvrir la porte dans les positions 1 et 2 et impossibilité de manœuvrer le commutateur lorsque la porte est ouverte.

Fermeture : couvercle monté sur charnières par serrure à clé triangulaire de 7 mm.

Enveloppe :

- enveloppe en tôle acier électrozinguée ép. 2 mm,
- peinture époxy ép. 70 microns ± 5, RAL 7036,
- porte montée sur charnières en zamak chromé et broche inox, autorisant une ouverture à gauche de 180°,
- ensemble coffret IP 55,
- plaque de fond passe-câble démontable,
- résistance au feu suivant UL94HB,
- résistance à la température : - 40° à + 130°C,
- résistance aux chocs IK10 : 20 joules,
- fixation murale par 4 pattes de fixation acier, soudées au coffret.

Mise à la terre par deux points de mise à la terre à l'intérieur des coffres

APPLICATIONS

Installation: inside and outside.

Use: industry and tertiary sector.

Users of generators (food industry, hospitals, microelectronics,...).

Benefits of this range: robustness thanks to 2 mm thick steel, visible load break.

CHARACTERISTICS

COVISYS change-over inverters from 80 to 1250 A with front manual operation, 3 positions 1 0 2.

Front insulating handle, black, can be locked with 3 padlocks in 0 position, can not be unfixd from outside.

Up/Down or Down/Down connections on request.

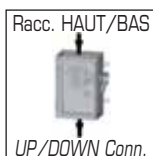
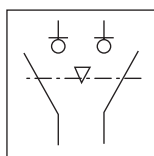
Door with double lock, impossible opening of the door on position 1 & 2 and impossible shutting of the change-over when door is open.

Door locking using triangular locks, implemented on hinges.

Enclosure :

- steel sheet enclosure, 2 mm thick,
- epoxy paint thickness 70 microns ± 5, RAL 7036,
- door implemented on zamak chromed hinges with stainless pins, 180° opening on left side,
- IP 55 overall protection,
- self-extinguishible material according to IEC 695 2-1 standard;
- fire proof according to UL94HB,
- temperature resistance: - 35° à + 120°C,
- shocks resistance IK10: 20 joules,
- wall fixations with 4 steel fixations, melded to the enclosure

Earth connexions with 2 points inside the enclosure.

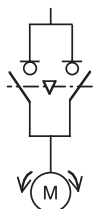


▷ RÉFÉRENCES, DIMENSIONS / ORDER REFERENCES, DIMENSIONS

COMMUTATEUR - INVERSEUR COVISYS de 80 à 1250 A

COVISYS CHANGE-OVER -INVERTERS 80 to 1250 A

2 sens de marche



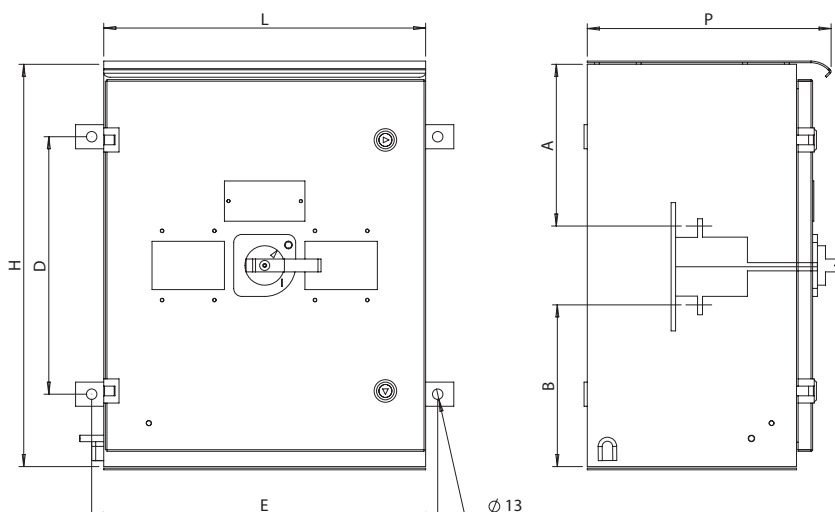
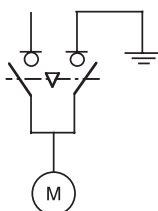
2 directions



Normal / secours



Mise à la terre



Racc. H/B

| Type Type | Calibre Rating | Pôles Phases | Référence Reference | H x L x P (mm) | D x E | A | C | Poids / Weight (kg) | Section racc. Maxi Max connect terminal |
|--------------|-------------------|-----------------|------------------------|-------------------|------------|-----|-----|---------------------------|--------------------------------------------|
| COVISYS-1H | 80 A | 3 P | C502943 | 500 x 400 x 300 | 320 x 430 | 201 | 201 | 21 | Multi 35 mm ² |
| | | 4 P | C502944 | 500 x 400 x 300 | 320 x 430 | 201 | 201 | 22 | Plage 15 mm - Vis M6 |
| COVISYS-2H | 160 A | 3 P | C502945 | 500 x 400 x 300 | 320 x 430 | 201 | 201 | 22 | 2 x 70 mm ² |
| | | 4 P | C502946 | 500 x 400 x 300 | 320 x 430 | 201 | 201 | 23 | Plage 20 mm - Vis M8 |
| COVISYS-3H | 315 A | 3 P | C502947 | 600 x 600 x 300 | 520 x 630 | 234 | 234 | 45 | 2 x 120 mm ² |
| | | 4 P | C502948 | 600 x 600 x 300 | 520 x 630 | 234 | 234 | 46 | Plage 25 mm - Vis M10 |
| | 500 A | 3 P | C502949 | 600 x 600 x 300 | 520 x 630 | 234 | 234 | 45 | 2 x 120 mm ² |
| | | 4 P | C502950 | 600 x 600 x 300 | 520 x 630 | 234 | 234 | 46 | Plage 25 mm - Vis M10 |
| COVISYS-4H | 800 A | 3 P | C502951 | 800 x 800 x 300 | 720 x 830 | 314 | 314 | 85 | 2 x 150 mm ² |
| | | 4 P | C502952 | 800 x 800 x 300 | 720 x 830 | 314 | 314 | 86 | Plage 30 mm - Vis M12 |
| COVISYS-5H | 1250 A | 3 P | C502953 | 1100 x 1000 x 523 | 920 x 1030 | 370 | 470 | 95 | 2 x 400 mm ² |
| | | 4 P | C502954 | 1100 x 1000 x 523 | 920 x 1030 | 370 | 470 | 96 | Plage 50 mm - Vis M12 |
| COVISYS-6H | 1600 A | 3 P | C503257 | 1100 x 1000 x 523 | 920 x 1030 | 310 | 410 | 102 | 2 x 400 mm ² |
| | | 4 P | C503258 | 1100 x 1000 x 523 | 920 x 1030 | 310 | 410 | 103 | Plage 60 mm - Vis M12 |

H/B : raccordement Haut/Bas. - Up/down. - Up/Down connection.

À la demande, nous pouvons réaliser des calibres différents, des coffrets en polyester, des personnalisations et adaptations en fonction de vos spécifications, n'hésitez pas à nous consulter.

on request can be made, different ratings, polyester enclosures, customisations and adaptations according to your requirements, do not hesitate to ask us.