

# ▷ Coffrets manutention - 32 à 400 A

## Handling enclosures - 32 to 400 A



**FUSYS-1 Poly - 32 A - 3P**

### ▷ APPLICATIONS

**Installation** : intérieure et extérieure.

**Domaines d'utilisation** : l'industrie en général (ferroviaire, construction navale, sucreries, papeteries, secteur automobile, alimentaire...).

**Avantages de la gamme** : résiste à la corrosion et ne nécessite pas d'entretien, prix compétitif.

### ▷ CARACTÉRISTIQUES

**Interrupteurs sectionneurs fusibles FUSYS** de 32 à 400 A à commande frontale.

**Poignée de manœuvre** frontale isolante, couleur noir ou rouge et jaune, cadenassable par 3 cadenas en position circuit « ouvert » et indémontable de l'extérieur.

**Raccordements** Haut/Bas ou Bas/Bas avec précâblage des bornes amont par jeu de barres à partir de 160 A sur demande.

**Double verrouillage de porte** avec impossibilité d'ouvrir la porte lorsque l'interrupteur est fermé et impossibilité de fermer l'interrupteur lorsque la porte est ouverte.

**Fermeture** du couvercle monté sur charnières par vis isolantes aux angles de la cuve (serrures sur demande).

#### Enveloppe :

- enveloppe ép. 3 mm en polyester armé fibres de verre couleur RAL 7036,
- porte en polycarbonate transparent auto-extinguible et exempt d'halogènes montée sur charnières, ouverture à gauche de 180°,
- ensemble coffret IP 55,
- matériau auto-extinguible suivant la norme IEC 695 2-1 ; résistance au feu suivant UL94HB,
- résistance à la température : - 35° à + 120°C,
- résistance aux chocs IK10 : 20 joules,
- fixation murale par 4 pattes de fixation.

**Mise à la terre** par deux points de mise à la terre à l'intérieur des coffrets.

### APPLICATIONS

*Installation: inside and outside.*

*Main uses : industry in general (railway, ship building, paper, car, food industries...).*

*Benefits of this range: resists to corrosion and does not require maintenance, competitive price.*

### CHARACTERISTICS

*Switches: FUSYS fused switch disconnectors from 32 to 400 A with front manual operation.*

*Front insolated handle, black or red/yellow, can be locked with 3 padlocks in O position, can not be unfixd from outside.*

*Up/Down or Down/Down connections using bars starting from 160 A on request.*

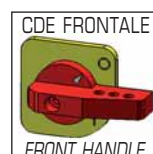
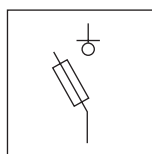
*Door with double lock, impossible opening of the door in open position and impossible shutting of the switch when door is open.*

*Door locking using screws at corners of enclosure, implemented on hinges (other locks on request).*

#### Enclosure:

- 3 mm thick polyester enclosure, fibre glass reinforced, Colour RAL 7036.
- auto extinguishible transparent polycarbonate, halogen free, 180° opening on left side.
- IP 55 overall protection.
- self-extinguishible material according to IEC 695 2-1 standard ; fire proof according to UL94HB.
- temperature resistance : - 35° à + 120°C.
- shocks resistance IK10 : 20 joules.
- wall fixations with 4 steel fixations, melder to the enclosure.

*Earth connexions with 2 points inside the enclosure.*

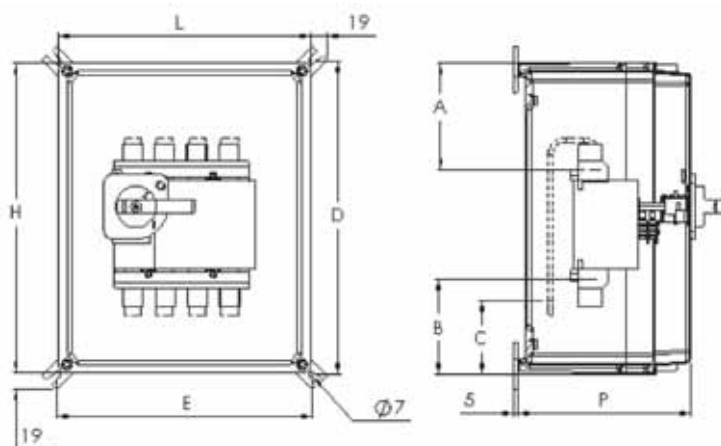


## ▷ RÉFÉRENCES, DIMENSIONS / ORDER REFERENCES, DIMENSIONS

### INTERRUPTEUR - SECTIONNEUR FUSIBLES FUSYS de 32 à 400 A SWITCH DISCONNECTORS FUSES FUSYS 32 to 400 A

- Autres calibres et nombres de pôles disponibles sur demande.
- Différentes tailles de coffrets et options disponibles sur demande.

- Other rating and number of phases available on request.
- Other enclosure sizes and options available on request.



Racc. H/B

Type	Calibre Rating	Pôles Phases	Fusibles Fuses	Référence Reference	H x L x P (mm)	D x E	A	B	Poids Weight (kg)	Section racc. Maxi Max connect terminal
FUSYS-1	32 A	3 P	14 x 51	C502481	302 x 302 x 175	306 x 190	94	110	3,5	Multi 35 mm <sup>2</sup>
		4 P	14 x 51	C502482	302 x 302 x 175	306 x 190	94	110	3,7	
	45 A	3 P	14 x 51	C502483	302 x 302 x 175	306 x 190	94	110	3,5	Multi 35 mm <sup>2</sup>
		4 P	14 x 51	C502484	302 x 302 x 175	306 x 190	94	110	3,7	
	80 A	3 P	22 x 58	C502485	302 x 302 x 175	306 x 190	94	110	3,5	Multi 35 mm <sup>2</sup>
		4 P	22 x 58	C502486	302 x 302 x 175	306 x 190	94	110	3,7	
FUSYS-2	125 A	3 P	22 x 58	C502487	488 x 302 x 210	490 x 304	128	237	7,2	Multi 70 mm <sup>2</sup>
		4 P	22 x 58	C502489	488 x 302 x 210	490 x 304	128	237	7,4	
	160 A	3 P	NH 0	C502491	488 x 302 x 210	490 x 304	128	237	7,2	Multi 70 mm <sup>2</sup>
		4 P	NH 0	C502493	488 x 302 x 210	490 x 304	128	237	7,4	
FUSYS-3	250 A	3 P	NH 1	C502495	603 x 372 x 210	606 x 374	158	273	14	150 mm <sup>2</sup>
		4 P	NH 1	C502497	603 x 372 x 210	606 x 374	158	273	14,5	
FUSYS-4	400 A	3 P	NH 2	C502499	603 x 603 x 270	606 x 606	148	263	25	185 mm <sup>2</sup>
		4 P	NH 2	C502940	603 x 603 x 270	606 x 606	148	263	26	

Poignée couleur noir : livrée d'origine. / Black handle as standard.

Poignée couleur rouge & jaune : il faut rajouter R à la fin des références. / Red/yellow handle: add R after reference.

H/B : raccordement Haut/Bas.

B/B : raccordement Bas/Bas sur demande veuillez nous consulter.