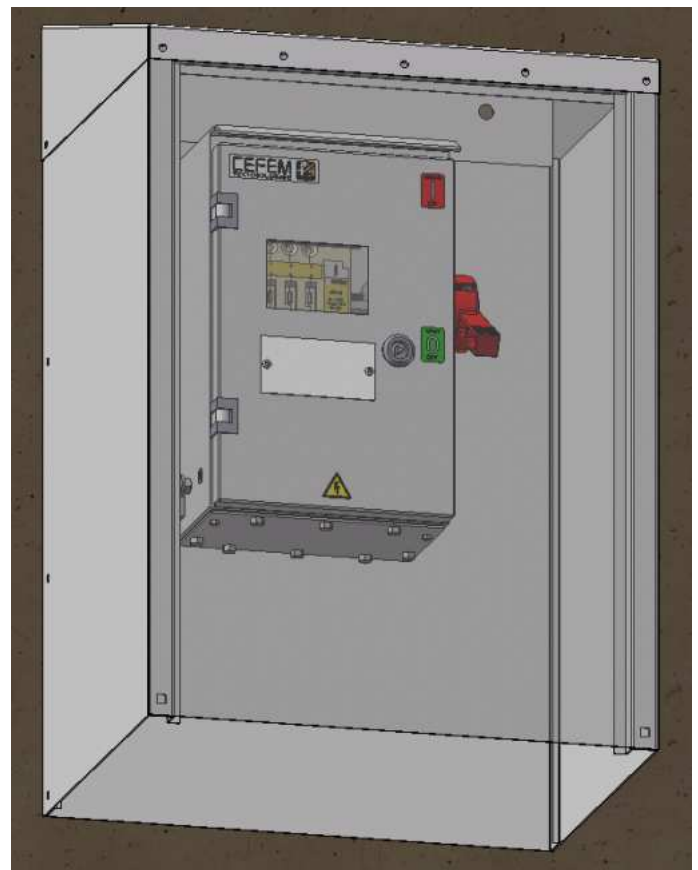


**AUVENTS DE PROTECTION MODULAIRES**  
**Pour tous les coffrets de sécurité CEFEM**  
**en ACIER et POLYESTER**

*MODULAR CANOPIE PROTECTION*  
*For CEFEM safety enclosures*  
*STEEL and POLYESTER.*





**Une protection efficace pour préserver vos coffrets de sécurité de la poussière en cimenterie, en carrières, en aciéries et, qui assure le maintien d'une fenêtre de visualisation parfaitement propre.**

*Effective protection to safeguard your security cases of cement dust in quarries, steel, which keeps a window perfectly clean.*



## 1-APPLICATIONS

Les auvents de protection et leurs accessoires ont spécialement été conçus pour protéger les coffrets de sécurité CEFEM qui sont fortement exposés aux poussières dans l'industrie, les cimenteries, les carrières, et les aciéries.

Cette protection permet de garder vos coffrets propres et opérationnels.  
Les fonctions de commande des moteurs restent accessibles et clairement visibles.  
La fenêtre de visualisation des contacts de l'interrupteur préservée reste parfaitement propre.

## 2- CARACTERISTIQUES TECHNIQUES

Auvents de protection disponibles en 5 modèles de taille différente qui se montent au dessus des coffrets de sécurité pour les protéger contre les chutes de poussières verticales.

Nombreux accessoires pour une meilleure protection,

- plaque de fond
- panneaux latéraux
- écran souple transparent
- renforts
- porte montée sur charnière sur demande

Tous les accessoires sont livrés avec la visserie pour la fixation.

Système entièrement modulaire permettant un grand nombre de combinaisons.

Montage simple et rapide

Matière en tôle acier électro zingué peint ou en INOX 304 et 316 sur demande.

Epaisseur de tôle 15/10<sup>e</sup>

Peinture RAL7035 en standard pour l'acier, autre couleur de peinture sur demande.

## 1-APPLICATIONS

*Canopies and protective equipment have been specifically designed to protect the security cases CEFEM that are heavily exposed to dust in industry, cement factories, quarries, and mills.*

*This protection helps keep your cabinets clean and operational.  
The functions of command engines remain accessible and clearly visible.  
The window for the switch contacts preserved remains perfectly clean.*

## 2- TECHNICALS CHARACTERISTIQUES

*Awnings protection available in 5 models of different sizes which amount above the safety boxes to protect them against falling dust vertical.*

*Many accessories for better protection*

- Bottom plate
- Side panels
- Flexible transparent screen
- Reinforcements
- Hinged door upon request

*All accessories are supplied with hardware for attachment.*

*Fully modular system allowing a large number of combinations.*

*Quick and easy*

*Matter electro galvanized sheet steel painted or stainless steel 304 and 316 on request.*

*Thickness of sheet 15/10e*

*Paint RAL7035 standard for steel, different color paint on request.*

### 3- CHOIX D'UN MODELE / CHOICE OF A MODEL

A partir du tableau ci-dessous, vous pouvez choisir votre modèle de protection en fonction du calibre, du nombre de pôle et du type de coffret.

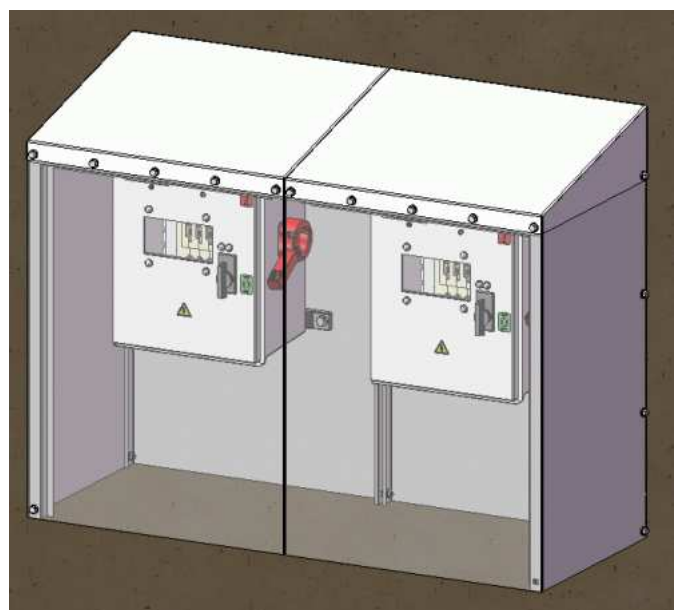
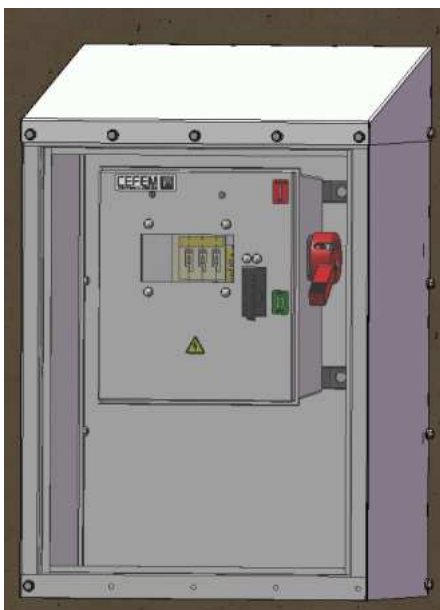
En fonction de votre application et du degré de protection désiré vous pouvez composer votre protection à souhait, le système modulaire vous offre un grand nombre de combinaisons.

Auvent simple, panneaux latéraux, écran souple transparent, renforts, porte sur charnières sur demande.

*From the table below, you can choose your model of protection depending on the size, number of pole and the type of package.*

*Depending on your application and the desired level of protection you may desire your protection, the modular system offers a large number of combinations.*

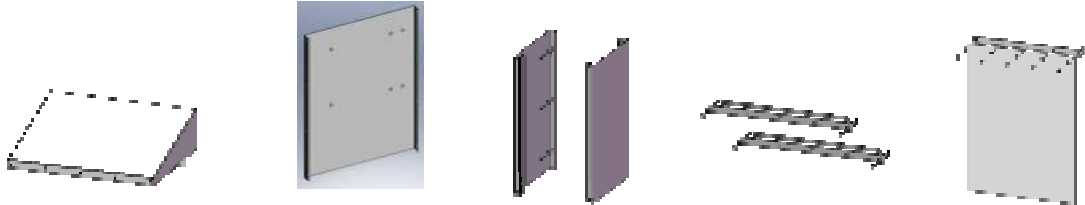
*Simple awning, side panels, flexible transparent screen, reinforcements, door hinged on request.*



**TABLEAU DE CHOIX / TABLE OF CHOICE**

Calibre	pôles	SAFELOC Acier	SAFELOC Polyester	Poly-M
40A	3 et 4p	MOD 2	MOD 2	MOD 1
40A	6p	MOD 3	MOD 3	MOD 2
63 – 80A	3 et 4p	MOD 2	MOD 2	MOD 1
63 – 80A	6p	MOD 3	MOD 3	MOD 2
160A	3 et 4p	MOD 3	MOD 4	MOD 2
160A	6p	MOD 4	MOD 4	MOD 3
200A	3 et 4p	MOD 3	MOD 4	MOD 3
200A	6p	MOD 4	MOD 4	MOD 3
315 – 400A	3 et 4p	MOD 4	MOD 4	MOD 3
630 – 800A	3 et 4p	MOD 4	MOD 5	-
1000 – 1600A	3 et 4p	MOD 5	MOD 5	-

#### 4- REFERENCES / REFERENCES



Références modèles en acier ep 15/10e

	Auvents <i>Awnings</i>	Plaque de fond <i>Bottom plate</i>	Panneaux latéraux x2 <i>x2 Side panels</i>	Traverses x2 <i>x2 Rails</i>	Ecran souple <i>Flexible screen</i>
MODELE 1	C504354	C505490	C505449	C505459	C505454
MODELE 2	C504339	C505491	C505450	C505460	C505455
MODELE 3	C504340	C505492	C505451	C505461	C505456
MODELE 4	C504341	C505493	C505452	C505462	C505457
MODELE 5	C504360	C505494	C505453	C505463	C505458

Références modèles en INOX 304 ep 15/10e

	Auvents <i>Awnings</i>	Plaque de fond <i>Bottom plate</i>	Panneaux latéraux x2 <i>x2 Side panels</i>	Traverses x2 <i>x2 Rails</i>	Ecran souple <i>Flexible screen</i>
MODELE 1	C504354X304	C505490X304	C505449X304	C505459X304	C505454
MODELE 2	C504339X304	C505491X304	C505450X304	C505460X304	C505455
MODELE 3	C504340X304	C505492X304	C505451X304	C505461X304	C505456
MODELE 4	C504341X304	C505493X304	C505452X304	C505462X304	C505457
MODELE 5	C504360X304	C505494X304	C505453X304	C505463X304	C505458

Auvents livrés avec vis de fixation.

Panneaux latéraux vendus par deux avec vis de fixation.

Traverses livrées par deux avec vis de fixation

*Awnings sold with fixing screws*

*Side panels sold in two with fixing screws*

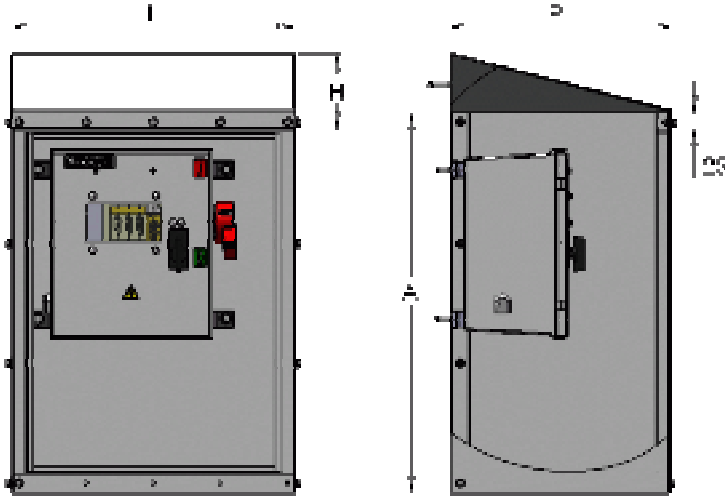
*Rails sold with fixing screws*

Modèles en INOX 316 sur demande

Poids indicatifs (kg)

	Auvents <i>Awnings</i>	Plaque de fond <i>Bottom plate</i>	Panneaux latéraux x2 <i>x2 Side panels</i>	Traverses x2 <i>x2 Rails</i>	Ecran souple <i>Flexible screen</i>
MODELE 1	0.32	0.31	2.76	0.46	0.2
MODELE 2	0.39	0.46	5.56	0.6	0.3
MODELE 3	0.68	0.64	7.32	0.74	0.4
MODELE 4	1.1	1.1	11.34	1	0.5
MODELE 5	1.89	2.3	22.82	1.52	0.6

## 5- DIMENSIONS / DIMENSIONS



	A	L	P	H	Poids Weight (kg)
MODELE 1	400	360	250	100	4.05
MODELE 2	600	450	350	120	7.31
MODELE 3	700	550	400	140	9.78
MODELE 4	900	650	490	160	14504
MODELE 5	1300	950	490	160	29.13

## 6- MONTAGE / ASSEMBLY

- 1) Fixer la plaque de fond sur le mur avec les 4 vis de fixation aux emplacements correspondants aux pattes de fixation des coffrets.  
*Attach the bottom plate on the wall with 4 screws at the locations corresponding to mounting lugs boxes.*

- 2) Monter le coffret de sécurité  
*Mount the safety deposit box*

- 3) Monter les différents accessoires, auvents, panneaux latéraux, écran transparent.  
*Assemble the various accessories, awnings, side panels, transparent screen.*

