

▷ Coffrets ATEX GAZ & POUSSIÈRES - 40 à 500 A

Atex enclosures GAZ & DUST - 40 to 500 A

Pour atmosphère explosible zone 1, zone 2, zone 21, zone 22 selon la directive 94/9/CE

For explosive environments zone 1, zone 2, zone 21, zone 22 according to 94/9/CE directive

CE  **II 2 GD Ex d IIB**

ou

 **II 2 GD Ex d IIC Ex tD A21**

CESI 00 ATEX 036U

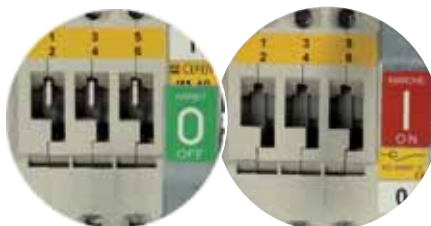
CESI 01 ATEX 034U

COFFRET-Ex d IIB - 80 A - 3P

COFFRET-Ex d IIC - 80 A - 3P



Coupure visible / Visible breaking



Vision des couteaux interrupteur ouvert

Vision of contacts when switch is open



▷ APPLICATIONS

Les coffrets de sécurité pour atmosphères explosives sont destinés à être utilisés dans les zones à risque d'explosion 1, 2, 21 et 22 gaz « G » et poussières « D » selon la directive européenne 94/9/CE.

Ils assurent la coupure d'urgence, la coupure pour entretien mécanique et le sectionnement de sécurité à proximité de tout circuit terminal basse tension.

▷ CONFORMITÉ AUX NORMES

Directive 94/9/CE : 1994
EN 50014 : 1997+A1...A2, EN 50018 : 1994/2000
IEC60079-0 : 2004, IEC60079.1 : 2004, EN 50281-1-1 : 1998
+A1
Décret 96-1010 du 19/11/96
NF C 15100, NF EN 60947-3.

▷ CARACTÉRISTIQUES TECHNIQUES

Interrupteurs sectionneurs de la gamme IM de 40 à 500 A.
Poignée de manœuvre latérale cadénassable.
Raccordements Bas/Bas ou Haut/Bas sur demande.
Coupure visible au travers d'un hublot de visualisation.
Coffret en fonte aluminium peint en gris RAL7035.

Type	EJB	GUB
IP	IP65	IP66
T°C ambiante	-20 à +55°C	-20 à + 40°C
Exécution	II 2GD Ex d IIB	II 2 GD Ex d IIC Ex tD A21
Certificat CE	CESI 00 ATEX 036U	CESI 01 ATEX 034U

APPLICATIONS

Safety enclosures for explosive environments are meant to be used in areas with explosion risk 1, 2, 21 and 22 gaz « G » and dust « D » according to 94/9/CE directive.

They ensure emergency stop, load break for electrical maintenance and switch disconnection next to all low voltage network.

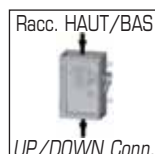
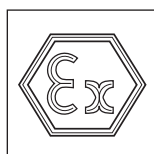
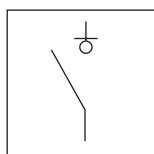
IN ACCORDANCE WITH STANDARDS

Directive 94/9/CE : 1994
EN 50014 : 1997+A1...A2, EN 50018 : 1994/2000
IEC60079-0 : 2004, IEC60079.1 : 2004, EN 50281-1-1 : 1998
+A1
Décret 96-1010 du 19/11/96
NF C 15100, NF EN 60947-3.

TECHNICALS CARACTÉRISTIQUES

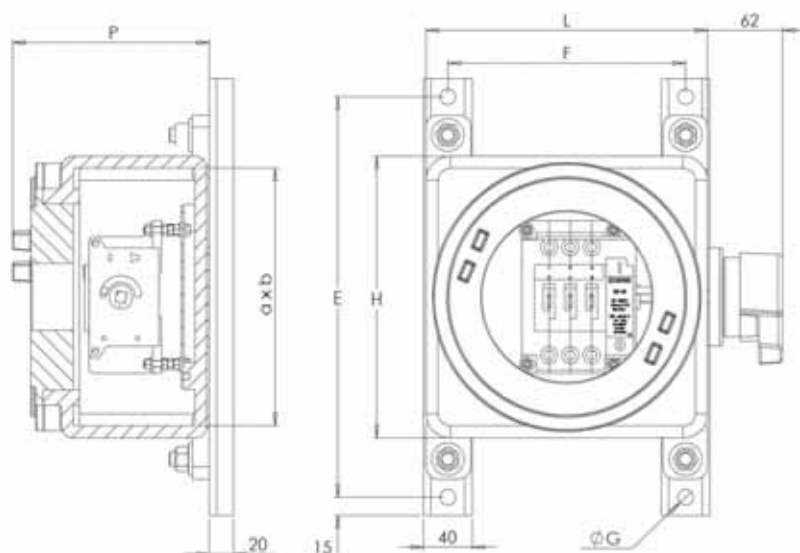
*IM Switches from 40 to 500 A.
Red isolated lateral handle, can be locked with padlocks
Down/Down or Up/Down connection on request.
Visible breaking through window, can not be unfixed from outside.
Aluminium alloy enclosure with Epoxy paint grey RAL 7032.*

Type	EJB	GUB
IP	IP65	IP66
T°C ambiante	-20 à +55°C	-20 à + 40°C
Exécution	II 2GD Ex d IIB	II 2 GD Ex d IIC Ex tD A21
Certificat CE	CESI 00 ATEX 036U	CESI 01 ATEX 034U



RÉFÉRENCES, DIMENSIONS / ORDER REFERENCES, DIMENSIONS

INTERRUPTEUR - SECTIONNEUR IM de 40 à 500 A
SWITCH DISCONNECTORS IM 40 to 500 A



DIMENSIONS - DIMENSIONS (mm)

Calibre Rating	Pôles Phases	Référence Reference	Type	Groupe	EXTERNE H x L x P (mm)	INTERNE a x b (mm)	E	F	Ø G	Poids / Weight (kg)	Section racc. Maxi Type bornes Max connect. Terminal type
40 A	3 P	C504840	EJB-3B	IIB	358 x 278 x 218	300 x 220	360	210	13	17	16 mm ²
	4 P	C504842								17,5	
40 A	6 P	C504843	EJB-4B	IIB	432 x 332 x 229	360 x 260	420	250	13	24	16 mm ²
80 A	3 P	C504662	EJB-3B	IIB	358 x 278 x 218	300 x 220	360	210	13	17	25 mm ²
	4 P	C504845								17,5	
80 A	6 P	C502886	EJB-4B	IIB	432 x 332 x 229	360 x 260	420	250	13	24	25 mm ²
160 A	3 P	C504846	EJB-45	IIB	560 x 380 x 298	490 x 305	430	236	13	40	95 mm ²
	4 P	C504847								42	
200 A	3 P	C504848	EJB-45	IIB	560 x 380 x 298	490 x 305	430	236	13	40	95 mm ²
	4 P	C504849								42	
500 A	3 P	C504850	EJB-6B	IIB	870 x 650 x 380	760 x 540	750	460	13	147	185 mm ²
	4 P	C504851								36	
40 A	3 P	C504765	GUB-02V	IIC	230 x 230 x 165	204 x 204	330	196	13	7,5	16 mm ²
	4 P	C504831								8	
40 A	6 P	C504832	GUB-03V	IIC	276 x 276 x 217	250 x 250	380	236	13	12	16 mm ²
80 A	3 P	C504828	GUB-02V	IIC	230 x 230 x 165	204 x 204	330	196	13	7,5	25 mm ²
	4 P	C504836								8	
80 A	6 P	C504837	GUB-03V	IIC	276 x 276 x 217	250 x 250	380	236	13	12	25 mm ²
160 A	3 P	C504834	GUB-04V	IIC	430 x 430 x 290	398 x 398	543	390	13	35	95 mm ²
	4 P	C504835								37	

Options disponibles sur demande, veuillez nous consulter.

- Presses étoupes :
Le montage des PE doit être réalisé en usine, veuillez nous préciser avant commande, le type de raccordement souhaité H/B ou B/B, le type et le diamètre des câbles.
- Boutons poussoirs :
montés en façade sur les coffrets de type EJB
montés sur le côté pour les coffrets de type GUB...
- Auxiliaires

Afin de définir au mieux votre coffret de sécurité pour atmosphère explosible, vous pouvez compléter et nous transmettre la fiche de définition des coffrets .