

▷ Coffrets IMC Acier - 32 à 1250 A

IMC steel sheet enclosures - 32 to 1250 A

COUPURE VISIBLE
VISIBLE BREAKING

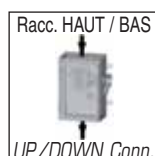
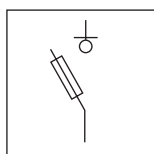


VISION DES COUTEAUX
INTERRUPTEUR OUVERT
VISION OF CONTACTS
WHEN SWITCH IS OPEN



Coffret équipé d'un interrupteur sectionneur
IMC 125 A 3 pôles. Raccordement B/B.
Enclosure equipped with fuse switch
IMC 125 A 3 phases. Down/Down connection.

- Application : coffret PONT avec coupure visible.
- Particulièrement reconnu pour sa solidité en milieu industriel.
- *Especially appreciated for its robustness in industrial environment.*



▷ APPLICATIONS

Installation :

intérieure et extérieure.

Domaines d'utilisation :

l'industrie lourde (mines, carrières, sucreries, cimenteries, papeteries, sidérurgie, ...).

Avantages de la gamme :

avec son enveloppe très robuste réalisée en acier épaisseur 2 mm, monobloc, entièrement soudée. Cette gamme de part sa conception allie robustesse, fiabilité et fonctionnalité.

▷ CARACTÉRISTIQUES GÉNÉRALES

Interrupteurs sectionneurs fusibles :

IMC de 32 à 1250 A à commande latérale droite et coupure visible.

Poignée de manœuvre :

latérale isolante, couleur rouge, cadénassable par 3 cadenas en position circuit « ouvert » et indémontable de l'extérieur.

Raccordements :

Haut/Bas ou Bas/Bas avec précâblage des bornes amont par jeu de barres à partir de 125 A.

Double verrouillage de porte :

impossibilité d'ouvrir la porte lorsque l'interrupteur est fermé et impossibilité de fermer l'interrupteur lorsque la porte est ouverte.

Coupure visible :

au travers d'une fenêtre en verre Triplex de 6 mm d'épaisseur et indémontable de l'extérieur.

Fermeture :

par serrure triangulaire de 7 mm (autre sur demande).

Enveloppe :

- en tôle acier électrozinguée épaisseur 2 mm.
- **INOX 304 ou 316 sur demande.**
- peinture époxy ep 70 µ +-5, de couleur gris clair RAL 7035.
- toit de protection incliné dépassant de 35 mm.
- porte montée sur charnières en Zamak chromé et broche inox, autorisant une ouverture à gauche de 180°.
- indice de protection :
 - IP 55 avec bouche d'aération en standard.
 - IP 65 sans bouche d'aération sur demande.
- plaque de fond passes câbles amovible ép. 2 mm peint RAL 7035.
- résistance à la température : - 40° à + 130°C.
- résistance aux chocs IK10 : 20 joules.
- 4 pattes de fixation en acier soudées au coffret.

Mise à la terre :

un boulon de mise à la terre extérieur soudé sur le coffret. Deux points de mise à la terre à l'intérieur des coffrets. Une tresse de masse en cuivre étamé réalise la liaison de masse entre la porte et le coffret.

APPLICATIONS

Installation:

inside and outside.

Main uses:

heavy industry (mines, quarries, sugar, cement, paper, iron and steel, ...).

Benefits:

very solid enclosure made at once with 2 mm thick steel, all welded. This range, through its design, matches reliability, commodity and robustness requirements.

GENERAL CHARACTERISTICS

Fused Load-break switches:

IMC from 32 to 1250 A with right lateral handle and visible breaking.

Handle:

lateral operated, isolating, red, lockable with 3 locks on « open » position, can not be unfixed from the outside.

Connexions:

Up/Down or Down/Down with pre-cabling of upper terminals using connexion bars from 125 A.

Double safety interlock:

impossible to open the door when switch is "on" and impossible to turn on the switch when door is open.

Visible breaking:

through window protected by 6 mm thick Triplex glass, can not be unfixed from the outside.

Locking:

using 7 mm triangular lock (other possibilities on request).

Enclosure:

- 2 mm thick steel sheet.
- Inox 304 or 316 on request.
- epoxy paint thickness 70 µ +-5, colour bright grey RAL 7035.
- 35 mm. protruding leaning roof to avoid water and dust ingress.
- door fixed on Zamak stainless steel hinges, with 180° opening on left side.
- overall protection:
 - IP 55.
 - IP 65 on request.
- removable bottom plate for cable glands, 2 mm thick, RAL 7035 painted
- temperature resistant : - 40° up to + 130°C.
- chocks resistant : IK10 : 20 joules.
- wall fixing using 4 welded fixations.

Earth connexion:

an earth connexion is welded on the enclosure. 2 earth connexions inside the enclosure. An earthing copper braid is connecting the enclosure and its door.

▷ Coffrets IMC Acier - 32 à 1250 A

IMC steel sheet enclosures - 32 to 1250 A

▷ RÉFÉRENCES, DIMENSIONS / ORDER REFERENCES, DIMENSIONS

INTERRUPTEUR SECTIONNEUR FUSIBLE IMC DE 32 À 1250 A

FUSED SWITCH DISCONNECTORS IMC DE 32 À 1250 A

- Interrupteurs 5 et 6 pôles et plus veuillez nous consulter.
- Différentes tailles de coffrets et options disponibles sur demande.

- Switch disconnectors 5, 6 poles and more: on request.
- Other enclosures sizes and options available on request.



IMC 32 A 3 pôles ACIER B/B



IMC 400 A 3 pôles ACIER B/B

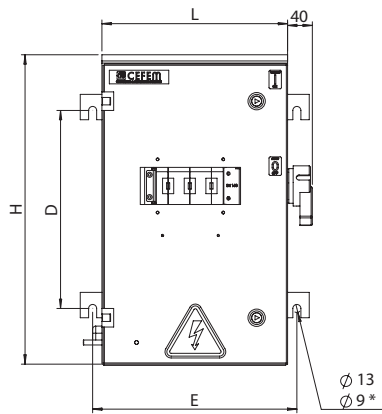


Calibre Rating	Fusibles Fuses	Pôles Poles	Raccordement H/B Up/Down connexion	Raccordement B/B Down/Down connexion
32 A	10 x 38	3P	→	A081627
		4P	→	B081628
		6P	→	J203903
50 A	14 x 51	3P	→	Q092796
		4P	→	R092797
		6P	→	C600280
125 A	22 x 58	3P	J092123	K091319
		4P	K092124	L091320
		6P	C600287	C600288
160 A	NH T0	3P	A096807	C501436
		4P	B096808	C091174
315 A	NH T1	3P	P091070	A091103
		4P	Q091071	B091104
400 A	NH T2	3P	S091073	D091106
		4P	T091074	E091107
630 A	NH T3	3P	Q096821	A096439
		4P	W091076	H091110
800 A	NH T4	3P	C502957	C501794
		4P	C502958	C501795
1250 A	NH T4	3P	Y091078	V096250
		4P	Z091079	K091112
1600 A	2 x NH T4	3P	C601085	C601088
		4P	C601086	C601089

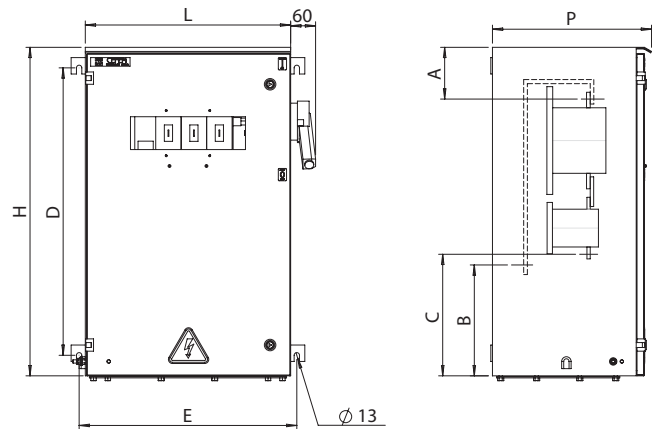
▷ DIMENSIONS / DIMENSIONS

INTERRUPTEUR SECTIONNEUR FUSIBLE IMC DE 32 À 1250 A FUSED SWITCH DISCONNECTORS IMC DE 32 À 1250 A

IMC 32-125



IMC 160-1250



Calibre Rating	Taille des fusibles Rating	Pôles Phases	H x L x P (mm)	D x E	Haut/Bas Up/Down		Bas/Bas Down/Down				Section racc. maxi. type bornes Max connect. terminal type
					A	C	Poids Weight (kg)	B	C	Poids Weight (kg)	
32 A	10 x 38	3 et 4P	330 X 210 x 155	195 x 240	85	153	7,9	-	-	-	Multi 10 mm ²
		6P	400 X 300 x 250	300 x 330	120	192	9,4	-	-	-	
50 A	14 x 51	3 et 4P	400 X 300 x 250	300 x 330	111	160	18,4	-	-	-	Multi 25 mm ²
		6P	400 X 300 x 250	300 x 330	111	160	19,4	-	-	-	Plage de 20 mm - Vis M6
125 A	22 x 58	3 et 4P	500 X 300 x 303	320 x 330	155	235	19,8	162	235	20,7	Multi 95 mm ²
		6P	500 X 400 x 303	320 x 430	155	235	20	162	235	21,2	Plage de 20 mm - Vis M8
160 A	T0	3P	600 X 400 x 303	420 x 430	151	130	22,6	130	130	23,5	Multi 95 mm ²
		4P	600 X 400 x 303	420 x 430	151	130	22,8	130	130	24	Plage de 20 mm - Vis M8
315 A	T1	3P	800 X 500 x 343	620 x 530	210	147	38,8	147	147	40,8	Multi 150 mm ²
		4P	800 X 500 x 343	620 x 530	210	147	39,8	147	147	41,8	Plage de 25 mm - Vis M10
400 A	T2	3P	800 X 500 x 343	620 x 530	210	147	43,2	147	147	45	Unip 2 x 185 mm ²
		4P	800 X 500 x 343	620 x 530	210	147	44,2	147	147	46,2	Plage de 25 mm - Vis M10
630 A	T3	3P	1100 X 700 x 523	920 x 730	196	350	45,2	350	350	47,2	Unip 2 x 300 mm ²
		4P	1100 X 700 x 523	920 x 730	196	350	47,1	350	350	48,2	Plage de 40 mm - Vis M10
800 A	T4	3P	1100 X 700 x 523	920 x 730	280	350	76,5	350	350	78,5	Unip 2 x 400 mm ²
		4P	1100 X 700 x 523	920 x 730	280	350	78,5	350	350	80,5	Plage de 50 mm - 1 vis M12
1250 A	T4	3P	1200 X 800 x 523	1020 x 830	280	350	76,5	350	350	78,5	Unip 4 x 185 mm ²
		4P	1200 X 800 x 523	1020 x 830	280	350	78,5	350	350	80,5	Plage de 80 mm - 2 vis M12
1600 A	2 x T4	3P	nous consulter								
		4P	nous consulter								