

# ▷ Coffrets prises Plug-in enclosures

## ▷ STOP & PLUG 63 ET 125 A / 63 AND 125 A

### ▷ APPLICATIONS

**Conformité, normes :** le coffret double porte assure et garantit la connexion et la déconnexion hors charge de la prise de courant conformément au décret du 14/11/88 sur la protection des travailleurs pour les calibres 63 et 125 A.

L'accès à la prise est possible que si l'interrupteur est ouvert.

### ▷ CARACTÉRISTIQUES GÉNÉRALES

**Interrupteur sectionneur fusibles :**

IMC 125 A avec fusibles cylindriques NFC 22\*58 et commande latérale droite.

**Poignée de manœuvre :** latérale isolante, couleur rouge, cadenassable par 3 cadenas en position circuit « ouvert » et indémontable de l'extérieur.

**Raccordements :** Haut/Bas, Bas/Bas sur demande.

**Double verrouillage des portes :** avec impossibilité d'ouvrir les portes lorsque l'interrupteur est fermé et impossibilité de fermer l'interrupteur lorsqu'une porte est ouverte.

**Coupure visible :** au travers d'une fenêtre en verre Triplex de 6 mm d'épaisseur et indémontable de l'extérieur.

### APPLICATIONS

*Benefits, standard: double door device ensures and guarantees connection and disconnection from charge of the plug, in accordance with decree dated 14/11/88 relating to workers' protection for ratings 63 and 125 A. Access to the plug is only possible when switch is in open position.*

### GENERAL CHARACTERISTICS

*Fused disconnecter switch:*

*IMC 125 A with cylinder fuses NFC 22\*58 and right operated handle.*

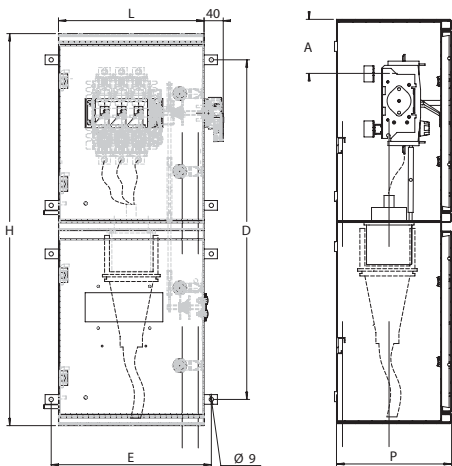
*Isolating handle, red, can be locked with 3 padlocks in open position, can not be unfixed from outside.*

*Up/Down or Down/Down connections on request.*

*Door with double lock, impossible opening of the door when switch is « on » and impossible shutting of the switch when door is open.*

*Visible breaking: through a 6 mm thick triplex glass window, can not be unfixed from outside.*

## ▷ STOP & PLUG ACIER / STEEL



**Fermeture :** par serrure à clé triangulaire de 7 mm. Autres types de serrure sur demande.

**Type d'enveloppe :** enveloppe en acier électrozingué ép. 2 mm protégé par peinture époxy ép. 70 microns couleur RAL 7035.

**Prise de courant :** avec brochage conforme à la norme CEI309.1 et 2.

*Door Locking: of the lid implemented on hinges using a lock with 7 mm triangular key, other types of locks on request.*

*Type of enclosure: 2 mm thick steel sheet enclosure, protected by epoxy paint th. 70 microns, colour RAL 7035.*

*Plugs: plugs with pin in accordance with CEI309.1 and 2.*

Calibre Rating	Pôles Poles	Fusibles Fuses	Référence Order reference	H x L x P (mm)	D x E	A	Section racc. maxi. Max connect. terminal
63 A	3 + T	22 X 58	C502383	800 x 300 x 200	700 x 330	104	35 mm <sup>2</sup>
	4 + T	22 X 58	Nous consulter	800 x 300 x 200	700 x 330	104	
125 A	3 + T	22 X 58	Nous consulter	800 x 300 x 200	700 x 330	104	35 mm <sup>2</sup>
	4 + T	22 X 58		1000 x 400 x 200	902 x 430	106	

## ▷ STOP & PLUG POLYESTER / POLYESTER



**Fermeture :** par serrure à clé double barre de 3 mm. Autres types de serrure sur demande.

**Types d'enveloppe :** enveloppe en polyester ép. 3 mm armé fibres de verre couleur RAL 7032.

**Prise de courant :** avec brochage conforme à la norme CEI309.1 et 2.

*Door Locking: a lock with 3 mm double bar key, other types of locks on request.*

*Type of enclosure: 3 mm thick polyester enclosure, fibre glass re-inforced, RAL 7032.*

*Plugs: plugs with pin in accordance with CEI309.1 and 2.*

Calibre Rating	Pôles Poles	Fusibles Fuses	Référence Order reference	H x L x P (mm)	D x E	A	Section racc. maxi. Max connect. terminal
63 A	3 + T	22 X 58	C502384	800 x 300 x 200	738 x 344	66	35 mm <sup>2</sup>
	4 + T	22 X 58	Nous consulter	800 x 300 x 200	738 x 344	66	
125 A	3 + T	22 X 58	Nous consulter	800 x 300 x 200	738 x 344	66	35 mm <sup>2</sup>
	4 + T	22 X 58		1000 x 400 x 200	938 x 443	67	

## ▷ COFFRETS SOUDEURS / SOLDERERS ENCLOSURES

### ▷ CARACTÉRISTIQUES GÉNÉRALES

- Interrupteur sectionneur fusible IMC.
- 32 A avec fusibles 10 x 38 ou 125 A avec fusibles 22 x 58.
- Coupure visible.
- Coffret acier ép. 2 mm.
- Coffret polyester.
- Prise de courant 32 à 125 A sur demande 3P + T ou 4P + T.
- Prise inter de marque Legrand, Maréchal, Proconnect...

### GENERAL CHARACTERISTICS

- Fused disconnecter-switch IMC.
- 32 A with fuses 10 x 38 or 125 A with fuses 22 x 58.
- Visible breaking.
- 2 mm thick steel sheet enclosures.
- Polyester enclosure.
- Plug-in 32 to 125 A on request 3P + T or 4P + T.
- Legrand, Maréchal, Proconnect... branded plug-in.

### Exemples de réalisation

C501068 IMC 125 III A « 63 A 500 V 3P + T »

Coffret prise acier 63 A 500 V 3P + T équipé de :

- interrupteur sectionneur fusible IMC 125 A 3 pôles,
- fusibles 22 x 58,
- prise inter MARECHAL 63 A 500 V 3P+T,
- raccordement par le haut,
- coffret acier ép. 2 mm,
- coupure visible.

Plug in enclosure 63 A 500 V 3P + T equipped with:

- IMC fused disconnecter switch 125 A 3 poles,
- fuses 22 x 58,
- MARECHAL plug-in 63 A 500 V 3P + T,
- upper connection,
- 2 mm steel sheet enclosure,
- visible breaking.



C500652 IMC 125 III C « 63 A 400 V 3P + T »

Coffret prise acier 63 A 400 V 3P + T équipé de :

- interrupteur sectionneur fusible IMC 125 A 3 pôles,
- fusibles 22 x 58,
- prise inter PROCONNECT 63 A 380 V / 440 V 3P + T,
- raccordement par le bas,
- coffret acier ép. 2 mm,
- coupure visible.

Plug in enclosure 63 A 400 V 3P + T equipped with:

- IMC fused disconnecter switch 125 A 3 poles,
- fuses 22 x 58,
- PROCONNECT plug-in 63 A 380 V / 400 V 3P + T,
- lower connection,
- 2 mm steel sheet enclosure,
- visible breaking.

