

# ▷ IMC 32 à 125 A - commande latérale

## IMC 32 to 125 A - with lateral handle

Selon CEI 60947-3

Interrupteur - Switch			IMC 32	IMC 50	IMC 125
Courant thermique à l'air libre (Ith) <i>Rated thermal current</i>	à 40°C	A	32	50	125
Courant thermique d'emploi sous enveloppe (Ithe) <i>Rated current within enclosure</i>	à 40°C	A	32	50	125
Courant présumé de court-circuit avec fusibles aM ou gG <i>Rated fuse short circuit current</i>		kA	80	100	100
Calibre des fusibles associés <i>Back up fuse</i>		A	32	50	125
Taille des fusibles NFC <i>NFC size of fuses</i>			10 x 38	14 x 51	22 x 58
Courant crête de court-circuit limité admissible <i>Peak value</i>		kA	7	12	23
Tension assignée d'isolement (Ui) <i>Rated insulation voltage</i>		V	690	690	690
Tension assignée d'emploi AC-20 DC-20 <i>Rated operational current</i>		V	690	690	690
Tension assignée de tenue aux chocs (Uimp) <i>Impulse withstand voltage</i>		kV	8	8	12
Courant assigné d'emploi (Ie) AC-23-A <i>Rated operational current</i>	400 V	A	32	50	125
	500 V		32	50	125
	690 V		-	50	125
Pouvoir de coupure AC-23 (Ic) sous tension assignée d'emploi Ue <i>Rated breaking capacity</i>	500 V	A	256	400	1000
	690 V		-	400	1000
Puissance assignée d'emploi* AC-23 A <i>Rated operational power</i>	400 V	kW	15	23,5	63
	500 V		19	29,5	79
	690 V		26	40,6	109
	à cos φ		0,68	0,68	0,72
Courant de courte durée admissible valeur efficace (Icw) <i>Short circuit withstand current</i>	1 s	kA	1	2	2
Endurance mécanique : nombre de cycles de manœuvre <i>Mechanical endurance</i>			20000	20000	10000
Endurance électrique : nombre de cycles de manœuvre à Ith et cos φ 0.65 <i>Electrical endurance</i>	500 V		1500	-	-
	690 V		-	1000	1000
Puissance dissipée par pôles <i>Power losses per pole</i>		W	1	2	7
Couple de manœuvre maxi pour 3 pôles		Nm	2	2,5	7,5
Poids <i>Weight</i>	3 pôles		0,85	2	1,8
	4 pôles		1	2,5	2,4
Couple de serrage des bornes <i>Operation torque</i>	mini	Nm	1,2	4,5	12
	maxi		1,5	6,5	14
Largeur des bornes de raccord <i>Bars dimensions</i>		mm	-	20	20
Taille des boulons de raccordement			-	M6	M8
Largeur de cosse maxi		mm	-	20	26
Sections de raccordements avec câbles Cu <i>Cable section</i>	mini Ith	mm <sup>2</sup>	2,5	6	35
	maxi		10	25	95

\* La valeur de puissance est donnée à titre indicatif, les valeurs de courant varient selon le type de moteur et le constructeur.  
Value of power is given as an indication, values can change depending on kind of engine and manufacturer.

## ▷ IMC 32 à 125 A - commande latérale

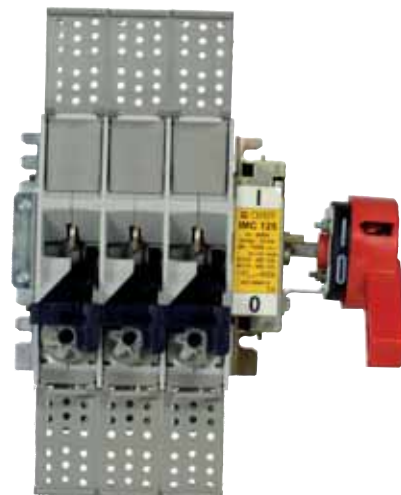
### IMC 32 to 125 A - with lateral handle



**IMC 32 A - 3P**



**IMC 50 A - 3P**



**IMC 125 A - 3P**

### ▷ GÉNÉRALITÉS

**IMC** fait partie de la gamme des interrupteurs sectionneurs fusibles appropriés à la coupure locale, au sectionnement et à la protection des installations industrielles basse tension.

Ils sont couramment utilisés pour les applications suivantes :

- interrupteur principal,
- interrupteur pour moteurs,
- sectionneur,
- interrupteur de sécurité.

Ils sont disponibles jusqu'à 6 pôles en plusieurs calibres de 32 à 125 A.

### ▷ CARACTÉRISTIQUES GÉNÉRALES

- Coupure visible, par vision directe et réelle des couteaux de l'interrupteur en position ouvert.
- Appareils disponibles de 2 à 6 pôles (autres, veuillez nous consulter).
- Commande latérale positive.
- Mécanisme à rupture en enclenchement brusque.
- Contacts électriques en cuivre argenté.
- Chambre de coupure à extinction d'arc.
- Protection tous climats : cloisons isolantes en matériau auto-extinguible UL94-VO, à haute résistance mécanique et électrique.
- Conformité aux normes : CEI 947-1 et 3 BS 5419 NFC 63130.
- Pouvoir de fermeture et de coupure à haut niveau de performance (classement en AC 23 et DC 23).
- Haute endurance électrique et mécanique.
- Cache-bornes de protection contre le toucher fortuit.
- Large gamme d'accessoires.
- Appareils monobloc, à cartouches cylindriques NFC.
- Écran de sécurité lié à la ligne des couteaux interdisant l'accès aux fusibles quand l'interrupteur est en position fermée.

### GENERAL POINTS

**IMC** is a range of switch disconnectors suitable for making and breaking on load and disconnecting low voltage electrical circuits.

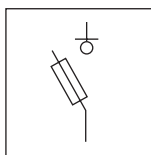
They are commonly used for the following purposes:

- main switch,
- switch for motors,
- disconnectors,
- safety switch.

They are available up to 6 poles with several ratings from 32 to 125 A.

### GENERAL CHARACTERISTICS

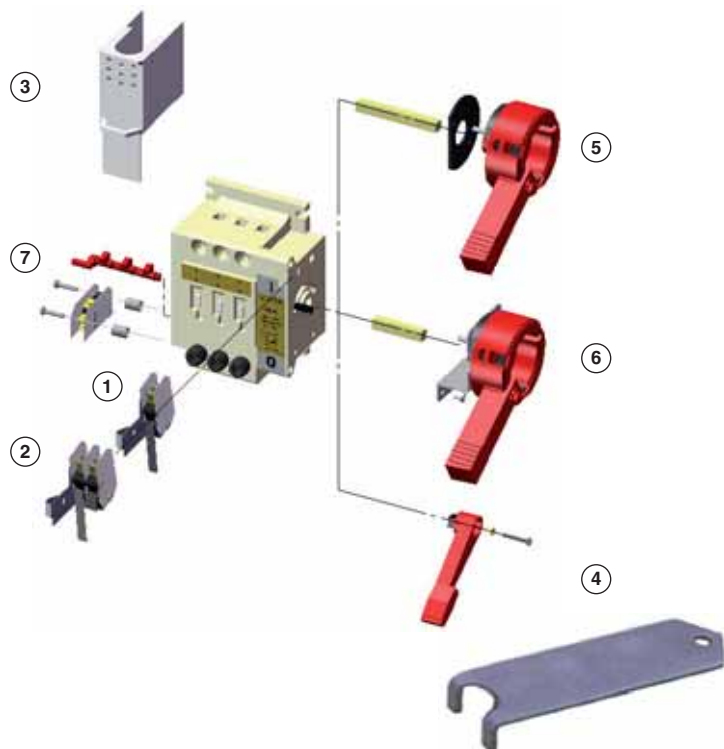
- Visible cut-off, direct and real view of moving contacts in « open » position.
- Switches available from 2 to 6 poles (more on request).
- Contact position positively indicated by the handle.
- Neutral contact makes earlier and opens later than the phase contacts.
- Silver coppered electrical contacts.
- Breaking chamber with arc extinguishing.
- Protection for all climates: isolating partitions made in UL94-VO auto extinguishible material, high mechanical and electrical resistance.
- In accordance with CEI 947-1 and 3 BS 5419 NFC 63130.
- High performance opening and shutting power (classified AC 23 and DC 23).
- High mechanical and electrical resistance.
- Safety covers.
- Wide range of accessories.



## ▷ RÉFÉRENCES / REFERENCES

Ces références correspondent à l'interrupteur sans poignée ni accessoires.  
These references include switches only, excluding handle and accessories.

### Interrupteurs IMC / IMC switch disconnectors



Pôles Poles	Calibre - Rated current		
	32 A	50 A	125 A
Type de fusibles Type of fuses	10 x 38	14 x 51	22 x 58
2	M080488	T092845	V091282
3	N080397	V092846	W091283
4	C080387	W092847	X091284
5	Y083787	T092730	A095473
6	Z083788	C600005	A098095

Clé pour bouchon porte-fusible 10 x 38 et 22 x 58.  
Réf. : L096679.

### Accessoires / Accessories

	Pôles Poles	Calibre - Rated current		
		32 A	50 A	125 A
① <b>Contact de pré coupure inverseur simple 1NO / NC</b> Single auxiliary contacts 1NO / NC Mini 24 V - 25 mA, maxi 690 V - 2 A AC / DC		L080372	P092588	L080372
① <b>Contact de pré coupure inverseur simple 1NO / NC bas niveau</b> Single auxiliary contacts 1NO / NC break after main contacts Mini 24 V - 10 mA, maxi 690 V - 2 A AC / DC		S202209	—	S202209
② <b>Contact de pré coupure inverseur double 2NO / NC</b> Double auxiliary contacts 2NO / NC Mini 24 V - 25 mA, maxi 690 V - 2 A AC / DC		P080237	Q092589	P080237
② <b>Contact de pré coupure inverseur double 2NO / NC bas niveau</b> Double auxiliary contacts 2NO / NC break after main contacts Mini 24 V - 10 mA, maxi 690 V - 2 A AC / DC		A208909	—	A208909
③ <b>Cache-bornes, 1 par plage</b> Safety covers		d'origine provided	Z092597	Z091493
④ <b>Poignée intérieure non cadenassable</b> Internal handle, can not be locked		Z080384		N080374
⑤ <b>Poignée intérieure cadenassable par 3 cadenas</b> Internal handle, can be locked with 3 padlocks		A080385		
⑥ <b>Poignée extérieure cadenassable par 3 cadenas</b> External handle, can be locked with 3 padlocks		T091557		
<b>Poignée intérieure cadenassable par étrier (3 cadenas)</b> Internal handle, can be locked by stirrup (3 padlocks)		H083865		
<b>Poignée intérieure latéro-frontale cadenassable par 3 cadenas</b> Front-lateral internal handle, can be locked by 3 padlocks		Z092436		
⑦ <b>DPMM signalisation fusion fusible 1NO / NC</b> Fuse melting detector 1NO / NC	2	V079713	S092591	L091412
	3	P079708	T092592	G091431
	4	F079677	V092593	H091432
⑦ <b>DPMM signalisation fusion fusible 2NO / NC</b> Fuse melting detector 2NO / NC	2	L079659	W092594	L091458
	3	V079621	X092595	M091459
	4	Y079486	Y092596	N091460

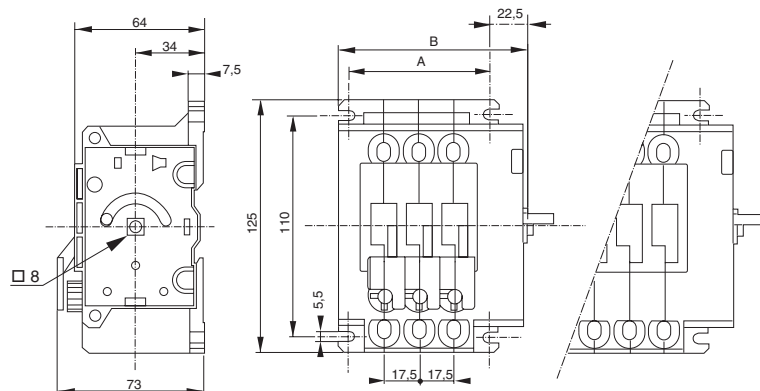
# ▷ IMC 32 à 125 A - commande latérale

## IMC 32 to 125 A - with lateral handle

### ▷ DIMENSIONS / DIMENSIONS

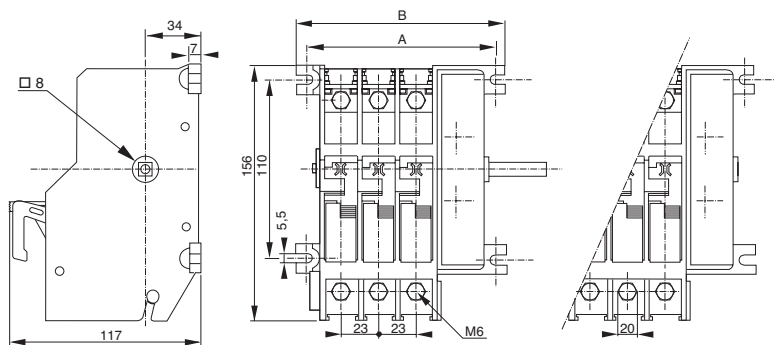
#### IMC 32

Pôles - Poles	2	3	4	5	6
A	54	71,5	89	106,5	124
B	76,5	94	111,5	129	146,5
Poids - Weight (kg)	0,7	0,85	1	1,15	1,3



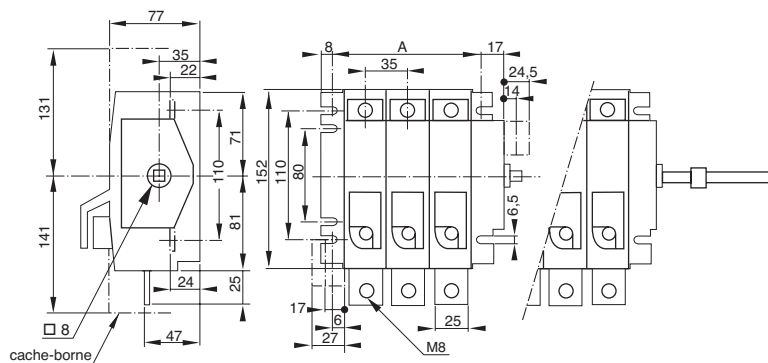
#### IMC 50

Pôles - Poles	2	3	4	5	6
A	86,5	117,5	148,5	179,5	210,5
Poids - Weight (kg)	1,5	2	2,5	3	3,5



#### IMC 125

Pôles - Poles	2	3	4	5	6
A	95	130	165	200	235
Poids - Weight (kg)	1,2	1,8	2,4	3	3,6



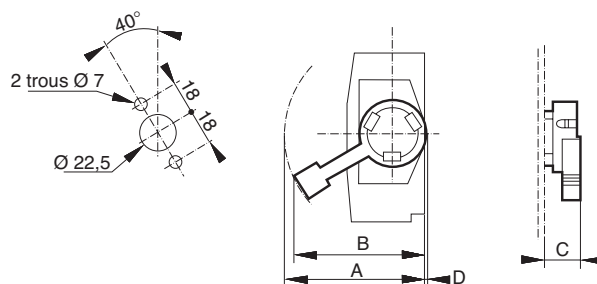
## ▷ DIMENSIONS / DIMENSIONS

### Poignée extérieure latérale cadenassable par 3 cadenas.

External lateral handle, can be locked with 3 padlocks.

Livrée avec un axe longueur 150 mm. Included: shaft, 150 mm long.

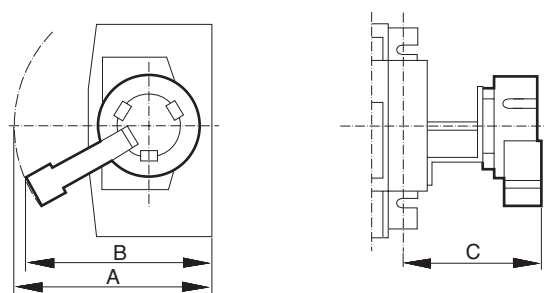
Référence Reference	Type Type	A	B	C	Poids - Weight (kg)
T091557	IMC 32-50	135	122	40	0,22
T091557	IMC 125	135	122	40	0,22



### Poignée intérieure latérale cadenassable.

Internal lateral handle, lockable.

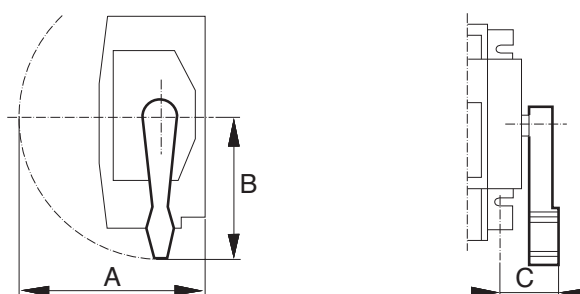
Référence Reference	Type Type	A	B	C	Poids - Weight (kg)
A080385	IMC 32-50	135	122	81,5	0,22
A080385	IMC 125	135	122	81,5	0,22



### Poignée intérieure latérale.

Internal lateral handle.

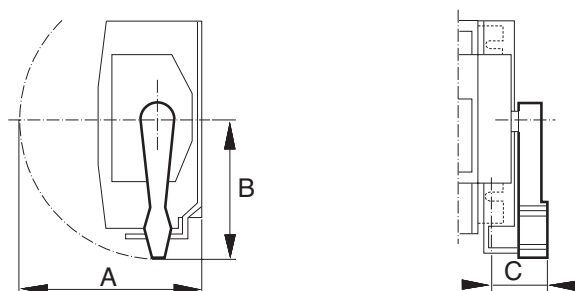
Référence Reference	Type Type	A	B	C	Poids - Weight (kg)
Z080384	IMC 32-50	114	80	45	0,05
N080374	IMC 125	140	105	45	0,05



### Poignée intérieure latérale cadenassable par étrier.

Internal lateral handle, can be locked with stirrup.

Référence Reference	Type Type	A	B	C	Poids - Weight (kg)
H083865	IMC 32-50	140	105	45	0,13
H083865	IMC 125	140	105	45	0,13



### Poignée intérieure latéro-frontale cadenassable par étrier.

Internal front-lateral handle, can be locked with stirrup.

Référence Reference	Type Type	A	B	C	Poids - Weight (kg)
Z092436	IMC 32-50	148	82	45	0,13
Z092436	IMC 125	182	147	78	0,13

